

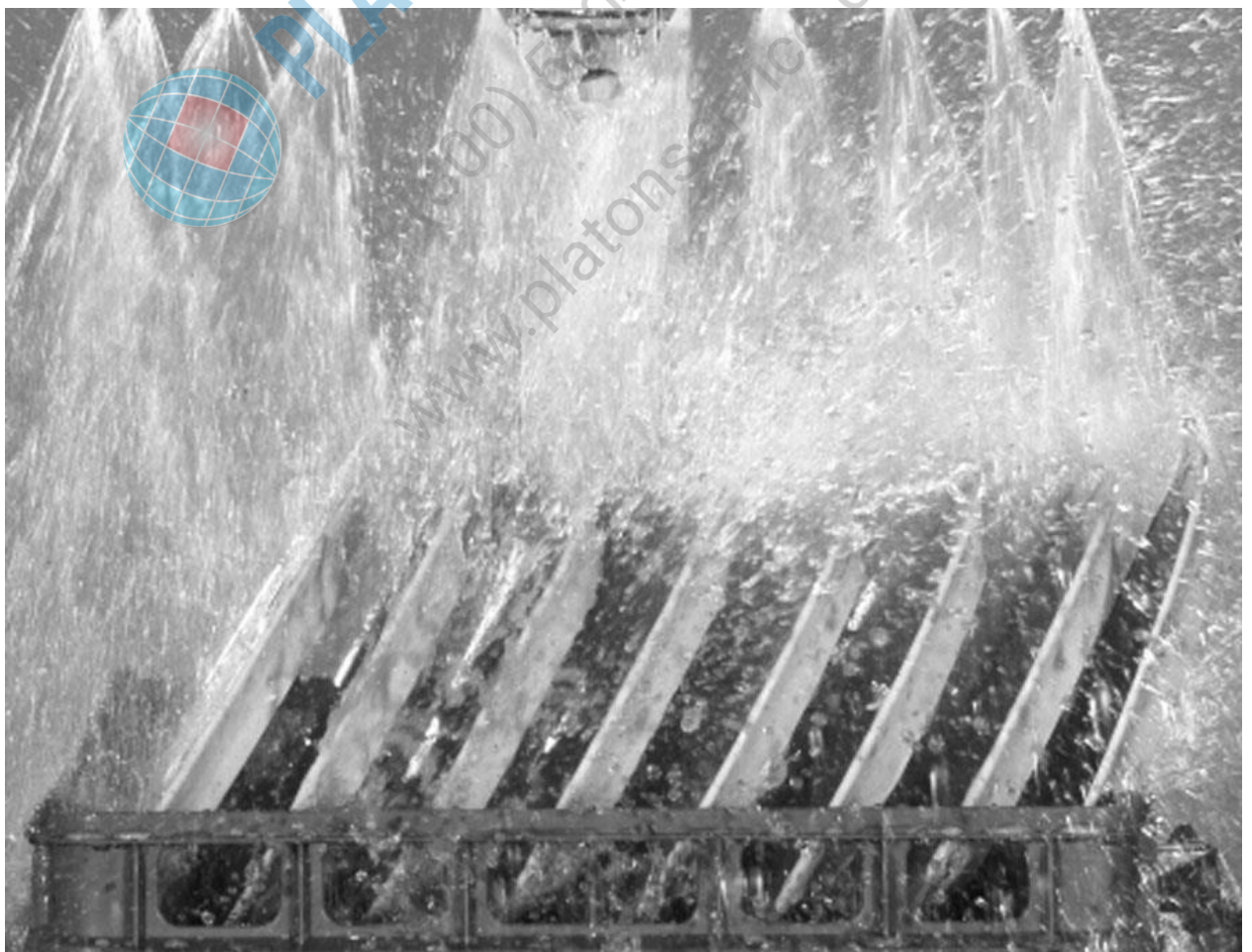
Ersatzteilliste
Spare parts list
Liste de pièces détachées



Universalwaschautomat
Universal utensil washer
Lave-utensiles

DV 270.2

400V 50HZ 3P / MIKE 2





PLATON SERVICE

8 (800) 500-34-41

www.platonservice.com

DV 270.2

Inhaltsverzeichnis:	Contents:	Contenu:
01.32	Waschpumpe	Pompe de lavage
03.22	Klarspülsystem seitlich	Systeme de rincage final lateral
03.32	Klarspülsystem	Systeme rincage final
03.33	Waschsystem	Systeme de lavage
04.24	Magnetventil	Electrovanne
06.07	Niveauregelung	Régulation de niveau
08.47	Einbauboiler	Surchauffeur incorporé
08.61	Einbauboiler Dampfsystem	Surchauffeur incorporé Systeme de vapeur
09.19	Tankheizung	Chauffage de bac
10.14	Dosiergeräte	Doseurs
11.61	Elektroniksteuerung	Commande électronique
11.85	Elektroniksteuerung Dampfsystem	Commande électronique Systeme de vapeur
13.43	Baugruppen/Einzelteile	Blocs/Pièces détachées
14.11	Haubengestänge	Barre de capot
15.05	Hebe- und Senkvorrichtung	Dispositif de lavage et de descente
18.29	Laugenpumpe	Pompe de vidange
21.07	Dampfsystem	Systeme de vapeur
22.10	Drucksteigerungspumpe	Surpresseur
24.07	Freier Auslauf	écoulement libre
29.06	Wascharmantrieb	Commande du bras de lavage
33.05.02	Vorfiltergruppe	Filtere preliminar
33.06	Ablauf-Set	Set de vidange
33.12	Umkehrosmose - Separat	Osmoiseur – séparément
34.05	Wärmerückgewinnung	Récupération de chaleur
	KENNZEICHNUNG DER ERSATZTEILE	SPECIAL MARKS OF SPARES
* / V	DIESE TEILE EMPFEHLEN WIR AUF LAGER ZU LEGEN!	WE RECOMMEND TO STORE THESE PARTS!
V	VERSCHLEISSTEIL!	WEAR AND TARE PART!
	ÄNDERUNGEN IN AUSFÜHRUNG UND KONSTRUKTION VORBEHALTEN.	WE RESERVE THE RIGHT TO CHANGE EXECUTION AND CONSTRUCTION.
		NOUS NOUS RESERVONS LE DROIT DE CHANGER L'EXECUTION ET LA CONSTRUCTION.

MEIKO Maschinenbau GmbH & Co. KG
 Englerstraße 3
 D-77652 Offenburg
 Telefon: 0781 / 203 - 0
 Telefax: 0781 / 203 - 1179
 www.meiko.de
 e-mail: info@meiko.de

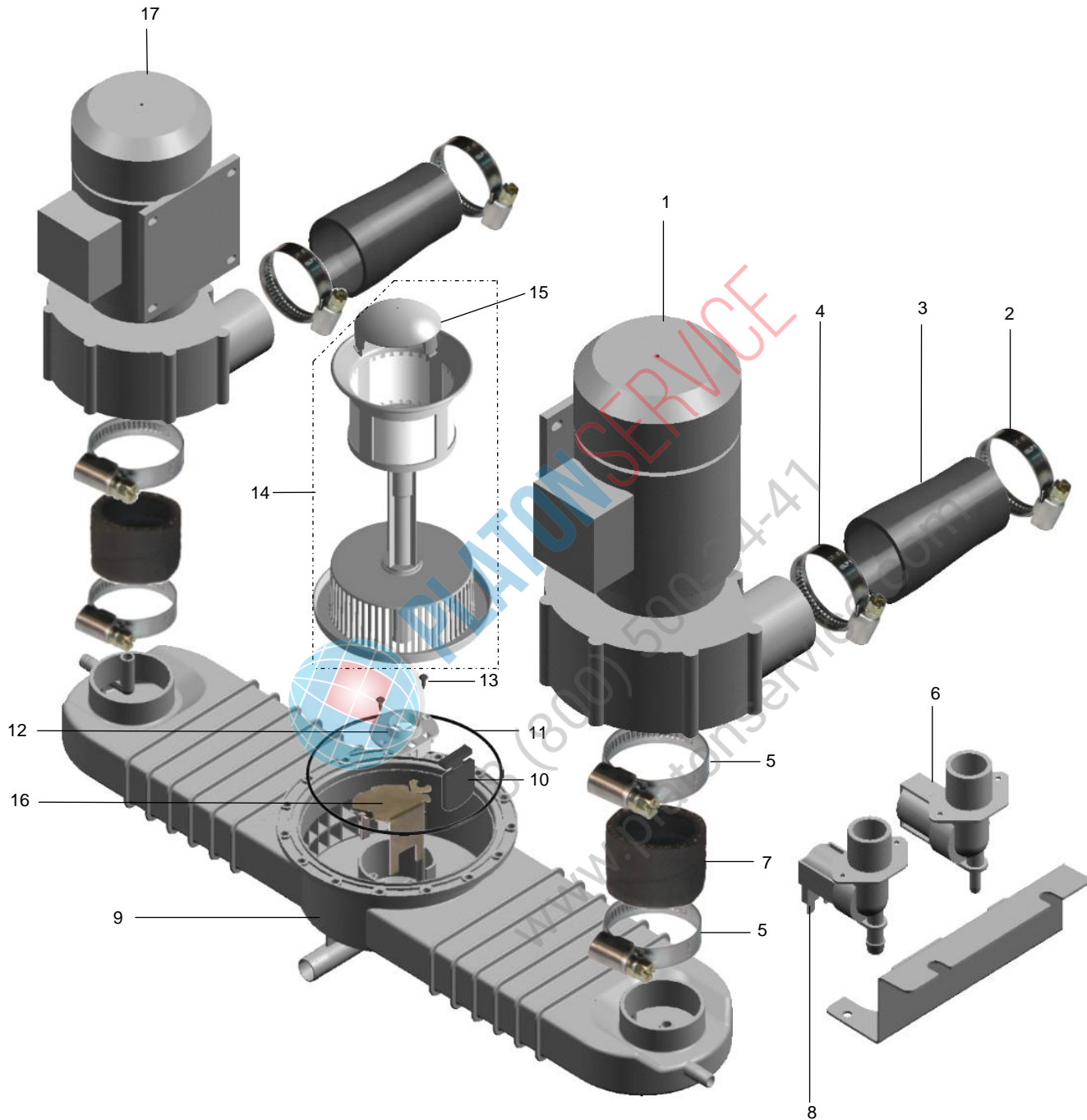
01.32 WASCHPUMPE

01.32 WASH PUMP

01.32 POMPE DE LAVAGE



PU1_32.doc
18.10.2005/BP



01.32 WASCHPUMPE

01.32 WASH PUMP

01.32 POMPE DE LAVAGE



PU1_19.doc
18.10.2005/BP

POS	IDENT. NR. IDENT. NO.	BEZEICHNUNG	DESIGNATION	DESIGNATION
1	* 9601015	WASCHPUMPE 2,2 KW KPL.	WASH PUMP 2,2 KW CPL.	POMPE DE LAVAGE 2,2 KW CPL.
	V 9541785	GLEITRINGDICHTUNG KPL.	SLIDING SEAL CPL.	JOINT AXIAL CPL.
	* 9541786	DICHTUNGSSATZ MOTORWELLE	PACKING MOTOR SHAFT	JOINT ABBRE DE MOTEUR
	* 9541787	PUMPENGEHÄUSE	PUMP HOUSING	CORPS DE POMPE
	9541788	GEHÄUSEDECKEL	PUMP LID	COUVERCLE DE POMPE
	* 9604381	PUMPENLAUFRAD	PUMP WHEEL	ROUE DE POMPE
	* 9541790	PUMPENGEHÄUSEDICHTUNG	PACKING PUMP HOUSING	JOINT CORPS DE POMPE
	* 9541791	O-RING 12X2,5	O-RING 12X2,5	BAGUE 12X2,5
2	9546093	GEWINDESCHELLE 70-90	HOSE WIRE CLAMP 70-90	COLLIER DE SERRAGE 70-90
3	* 9600818	SCHLAUCHSET	HOSE CONNECTION	CONNEXION TUYAU
4	9546094	GEWINDESCHELLE 80-100	HOSE WIRE CLAMP 80-100	COLLIER DE SERRAGE 80-100
5	9513277	GEWINDESCHELLE 70-90	HOSE WIRE CLAMP 70-90	COLLIER DE SERRAGE 70-90
6	9544641	MAGNETVENTIL 24V	SOLENOID VALVE 24V	ELECTROVANNE 24V
7	* 9543879	SCHLAUCHVERBINDUNG	HOSE CONNECTION	CONNEXION TUYAU
8	9544640	MAGNETVENTIL FÜR SANFTAN- LAUF 24V	SOLENOID VALVE FOR SMOOTH START 24V	VALVE POUR DEMARRAGE PROGRESSIF 24V
9	9600932	ANSAUGSYSTEM	SUCTION SYSTEM	SYSTEME DE ASPIRATION
10	* 9601543	KLAPPE	FLAP	CLAPET
11	* 9600791	O-RING	O-RING	BAGUE
12	9600744	GEHÄUSE ABLAUF	DRAIN HOUSING	CORPS DE VIDANGE
13	0330022	SCHRAUBE 4,2X13	SCREW 4,2X13	VIS 4,2X13
14	* 9612087	FILTER KPL.	FILTRE CPL.	FILTRE CPL.
15	9607788	ABDECKKAPPE	COVERING CAP	COUVERCLE
16	9643218	ABWEISBLECH	DEFLECTION SHEET	TOLE DE DEFLECTION
17	* 9600943	WASCHPUMPE 2,2 KW KPL.	WASH PUMP 2,2 KW CPL.	POMPE DE LAVAGE 2,2 KW CPL.
	V 9541785	GLEITRINGDICHTUNG KPL.	SLIDING SEAL CPL.	JOINT AXIAL CPL.
	* 9541786	DICHTUNGSSATZ MOTORWELLE	PACKING MOTOR SHAFT	JOINT ABBRE DE MOTEUR
	* 9541787	PUMPENGEHÄUSE	PUMP HOUSING	CORPS DE POMPE
	9541788	GEHÄUSEDECKEL	PUMP LID	COUVERCLE DE POMPE
	* 9604381	PUMPENLAUFRAD	PUMP WHEEL	ROUE DE POMPE
	* 9541790	PUMPENGEHÄUSEDICHTUNG	PACKING PUMP HOUSING	JOINT CORPS DE POMPE
	* 9541791	O-RING 12X2,5	O-RING 12X2,5	BAGUE 12X2,5
	9687369	SPRITZSCHUTZ FÜR LAUGEN- PUMPE	SPLASH GUARD FOR DRAIN PUMP	PROTECTION ANTI- ECLABUSSURE POUR POMPE DE VIDANGE



PLATONSERVICE

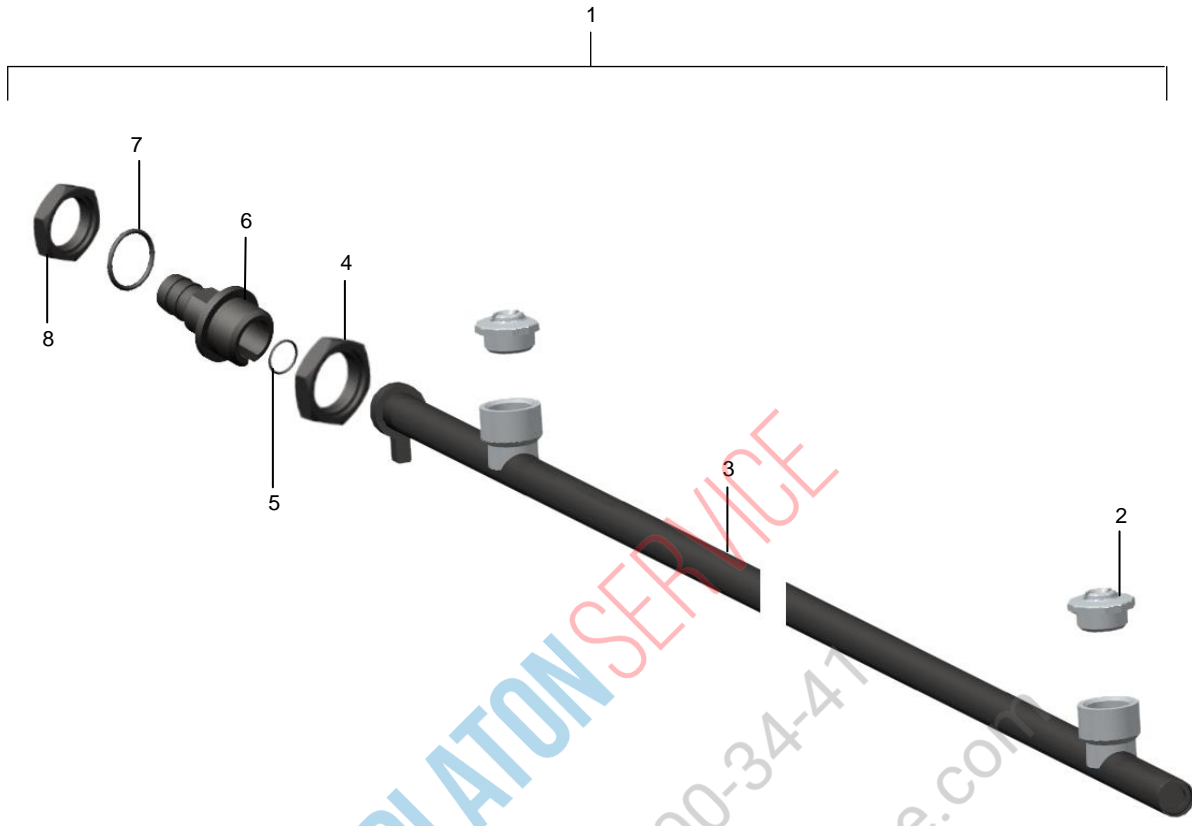
8 (800) 500-34-47

www.platonservice.com

03.22 KLARSPÜLSYSTEM SEITLICH

03.22 FINAL RINSE SYSTEM LATERAL

03.22 SYSTEME DE RINCAGE FINAL LATERAL

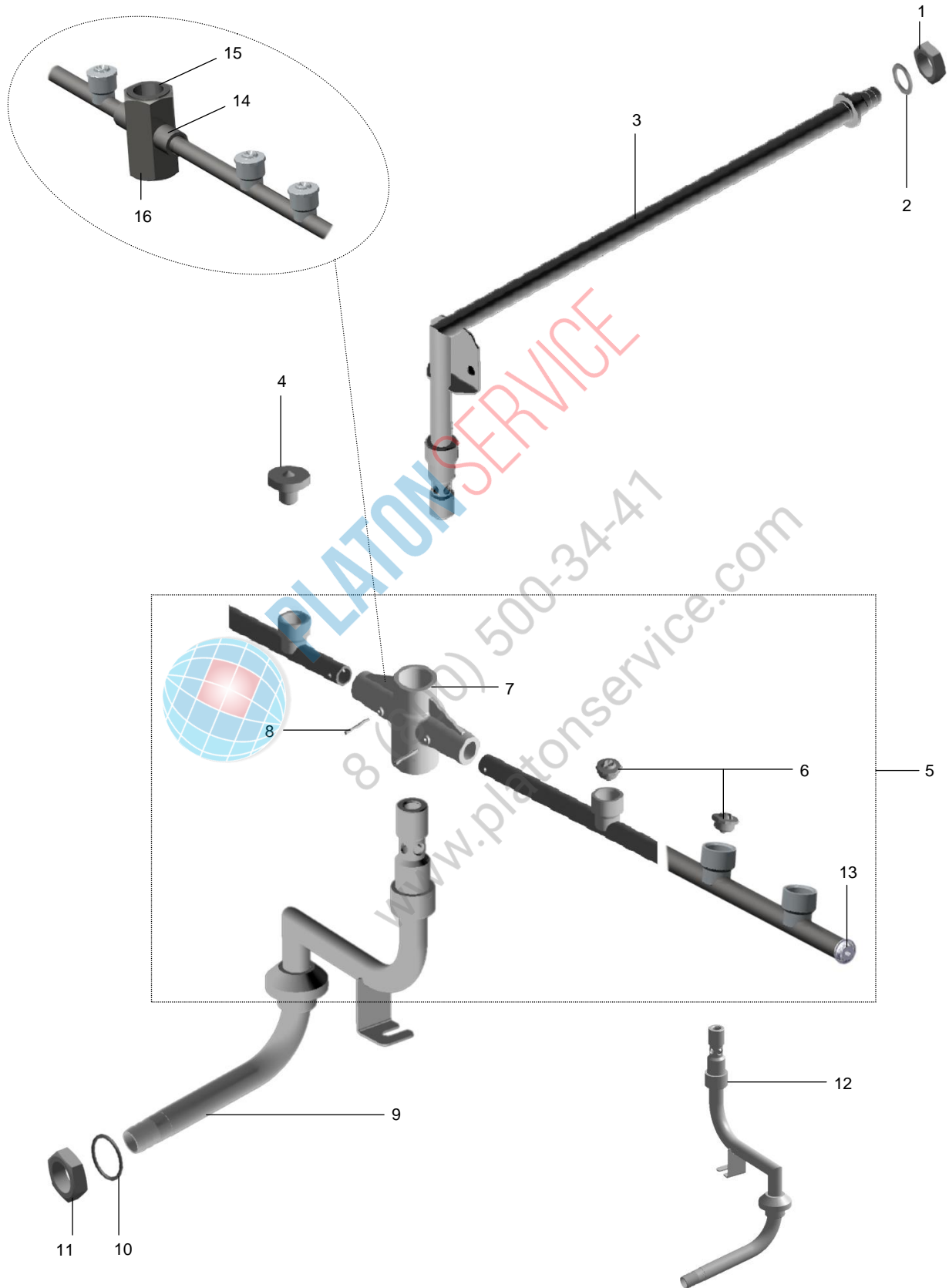


POS	IDENT. NR. IDENT. NO.	BEZEICHNUNG	DESIGNATION	DESIGNATION
1	9680282	NACHSPÜLSYSTEM SEITLICH FÜR FV130.2 / FV250.2	FINAL RINSE SYSTEM LATERAL FOR FV130.2 / FV250.2	SYSTEME DE RINCAGE FINAL LATERAL POUR FV130.2 / FV250.2
	9680283	NACHSPÜLSYSTEM SEITLICH FÜR DV270.2	FINAL RINSE SYSTEM LATERAL FOR DV270.2	SYSTEME DE RINCAGE FINAL LATERAL POUR DV270.2
2	* 9517406	DÜSE KPL.	FINAL RINSE NOZZLE CPL.	GICLEUR A RINCAGE FINAL CPL.
3	9680262	NACHSPÜLLEITUNG FÜR FV130.2 / FV250.2	FINAL RINSE PIPE FOR FV130.2 / FV250.2	CONDUITE DE RINCAGE FINAL POUR FV130.2 / FV250.2
	9680272	NACHSPÜLLEITUNG FÜR DV270.2	FINAL RINSE PIPE FOR DV270.2	CONDUITE DE RINCAGE FINAL POUR DV270.2
4	8660464	SKT. MUTTER 1/2"	HEXAGONE NUT 1/2"	ECROU A 6 PANS 1/2"
5	* 0401008	O-RING	O-RING	BAGUE EN FORME "O"
6	9678019	SCHLAUCHANSCHLUSS	SCREW CONNECTION	RACCORD DE TUYAU
7	0401014	O-RING	O-RING	BAGUE EN FORME "O"
8	0360211	SKT. MUTTER 3/8"	HEXAGONE NUT 3/8"	ECROU A 6 PANS 3/8"

03.32 KLARSPÜLSYSTEM

03.32 FINAL RINSE SYTEM

03.32 SYSTEME RINCAGE FINAL



03.32 KLARSPÜLSYSTEM

03.32 FINAL RINSE SYTEM

03.32 SYSTEME RINCAGE FINAL



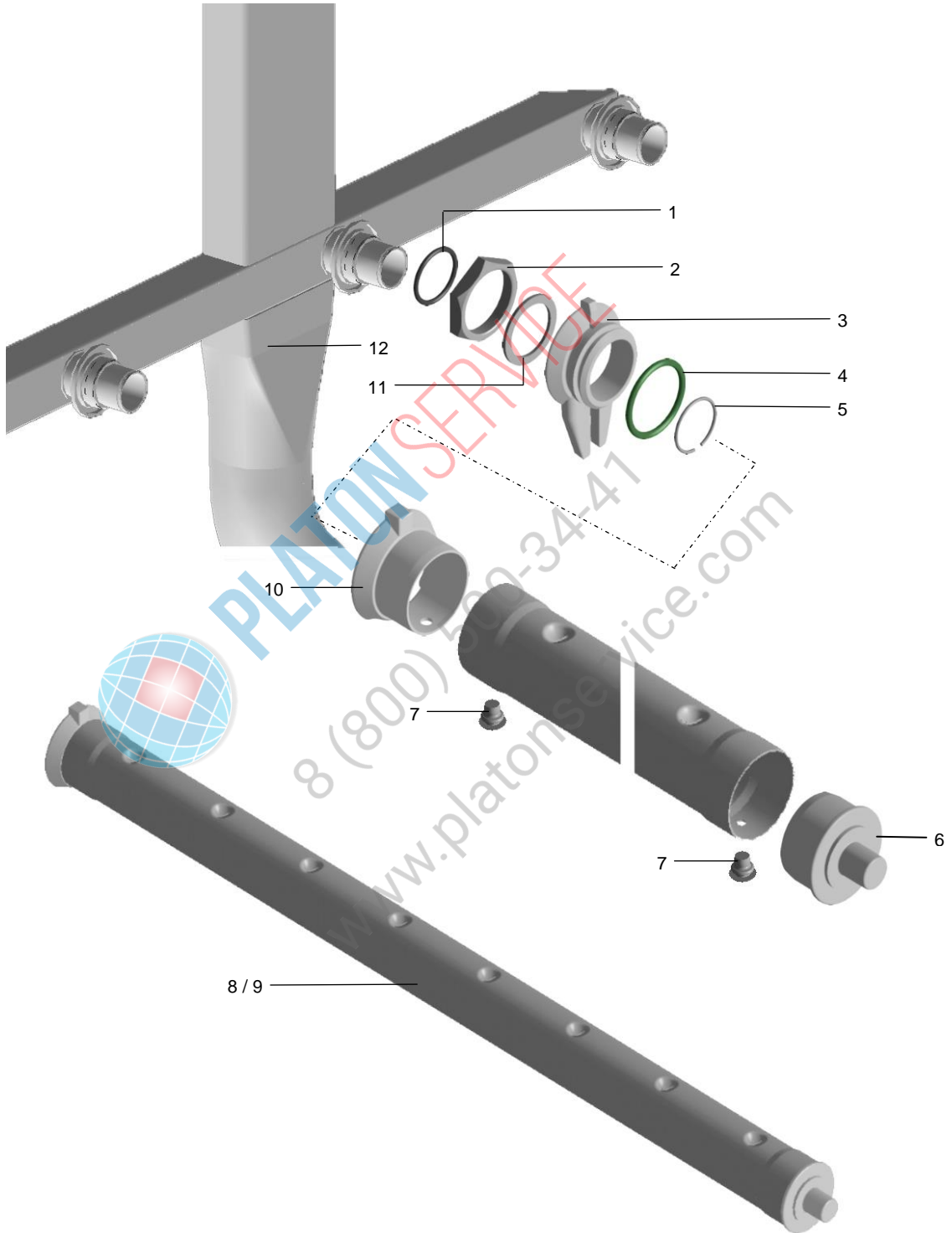
ELISTE_DV270.2_9614005_20
04-12.doc
01.12.2004/BP

POS	IDENT. NR. IDENT. NO.	BEZEICHNUNG	DESIGNATION	DESIGNATION
1	8660239	SKT. MUTTER 3/8"	HEXAGONE NUT 3/8"	ECROU A 6 PANS 3/8"
2	* 0408238	O-RING 17X24X2	O-RING 17X24X2	BAGUE 17X24X2
3	9601471	DREHARMNABE OBEN KPL.	UPPER ROTATING ARM CENTRE	MOYEU DE BRAS ROTATIF SUP.
4	* 0310010	RÄNDELSCHRAUBE	KNURLED SCREW	VIS MOLETEE
5	9601025	KLARSPÜLARM KPL.	FINAL RINSE ARM CPL.	BRAS DE RINCAGE FINAL CPL.
6	* 9517406	DÜSE KPL.	FINAL RINSE NOZZLE CPL.	GICLEUR A RINCAGE FINAL CPL.
7	9600673	DREHARMLAGER	WASH ARM PIVOT	PIVOT BRAS ROTATIFS
8	0354000	ZYLINDERKERBSTIFT	GROOVED CYLINDRICAL PIN	GOUPILLE CYLINDRIQUE EN- TAILLEE
9	9601011	DREHARMNABE UNTEN. RECHTS	LOWER ROTATING ARM CENTRE RIGHT	MOYEU DE BRAS ROTATIF INF. DROITE
10	* 0401066	O-RING 22X3	O-RING 22X3	BAGUE 22X3
11	8660046	SKT. MUTTER 1/2"	HEXAGONE NUT 1/2"	ECROU A 6 PANS 1/2"
12	* 9601035	DREHARMNABE UNTEN LINKS	LOWER ROTATING ARM CENTRE LEFT	MOYEU DE BRAS ROTATIF INF. GAUCHE
13	9692251	LINSENSCHRAUBE	OVAL HEAD SCREW	VIS À TÊTE BOMBÉE
		AUSFÜHRUNG USA / SCHIFF	EXECUTION USA / SHIP	EXECUTION USA / NAVIRE
14	9679621	KLARSPÜLARM KPL.	FINAL RINSE ARM CPL.	BRAS DE RINCAGE FINAL CPL.
15	9679175	GLEITLAGER OBEN	UPPER SLIDING BUSHING	PALIER-GLISSEUR SUPERIEUR
16	9681177	GLEITLAGER UNTEN	LOWER SLIDING BUSHING	PALIER-GLISSEUR INFERIEUR

03.33 WASCHSYSTEM

03.33 WASH SYSTEM

03.33 SYSTEME LAVAGE



03.33 WASCHSYSTEM

03.33 WASH SYSTEM

03.33 SYSTEME LAVAGE



ELISTE_DV270.2_9614005_20
04-12.doc
01.12.2004/BP

POS	IDENT. NR. IDENT. NO.	BEZEICHNUNG	DESIGNATION	DESIGNATION
1	* 9601007	O-RING	O-RING	BAGUE
2	9600765	SKT. MUTTER	HEXAGON NUT	ECROU A 6 PANS
3	* 9600764	MITNEHMER	CARRIER	DOIGT
4	* 9659174	O-RING	O-RING	BAGUE
5	* 9600784	SPRENGRING	SNAP RING	CIRCLIPS
6	* 9600446	VERSCHLUSSKAPPE	CLOSING CAP	CAPOUCHON
7	* 9600832	BLINDNIET	BLIND RIVET	RIVET AVEUGLE
8	9602348	WASCHARM OBEN KPL.	UPPER WASH ARM	BRAS DE LAVAGE SUP.
9	9601781	WASCHARM UNTEN KPL.	LOWER WASH ARM	BRAS DE LAVAGE INF.
10	* 9600763	KUPPLUNG	CLUTCH	ACCOUPLLEMENT
11	9600453	SCHEIBE	DISK	DISQUE
12	9608918	STEIGLEITUNG	ASCENDING PIPE	CONDUITE ASCENDANTE
	9648005	STEIGLEITUNG FÜR HAUBENAUTOMATIK	ASCENDING PIPE FOR AUTOMATIC HOOD OPENING	CONDUITE ASCENDANTE POUR CAPOT OUVERTURE AUTOMATIQUE
	9601437	WASCHARMHALTER OBEN	UPPER WASH ARM SUPPORT	SUPPORT P. BRAS DE LAVAGE SUPÉRIEUR
	9600928	WASCHARMHALTER UNTEN	LOWER WASH ARM SUPPORT	SUPPORT P. BRAS DE LAVAGE INFÉRIEUR



PLATON SERVICE
8 (800) 500-34-41
www.platonservice.com

04.24 MAGNETVENTIL

04.24 SOLENOID VALVE

04.24 ELECTROVANNE



POS	IDENT. NR. IDENT. NO.	BEZEICHNUNG	DESIGNATION	DESIGNATION
		FÜR GROSSBRITANNIEN	FOR GREAT BRITAIN	POUR GRANDE-BRETAGNE
1	* 9604361	AQUASTOP SYSTEM WRC 24V L = 1800MM	AQUASTOP SYSTEM WRC 24V L=1800MM	SYSTEME DE AQUASTOP WRC 24V L= 1800MM
1	* 9604286	AQUASTOP SYSTEM 24V L= 1800MM	AQUASTOP SYSTEM 24V L= 1800MM	SYSTEME DE AQUASTOP 24V L= 1800MM
2	* 9617744	DICHTUNGSSATZ MIT MENGEN- REGELER	SEAL SET WITH FLOW REGULA- TOR	JEU DE GARNITURES D'ETANCHEITE AVEC REGULA- TEUR DE DEBIT
3	* 9622932	MIKROSCHALTER	SWITCH	INTERUPTEUR
4	* 9622935	BODENSCHWIMMERSCHALTER KPL.	GROUND FLOAT SWITCH CPL.	FLOTTEUR AU SOL CPL.
		FÜR NIEDERLANDE	FOR NETHERLANDS	POUR LES PAYS-BAS
5	9627098	RÜCKSCHLAGVENTIL 3/4" ÜBER MEIKO NIEDERLANDE ER- HÄLTICH	CHECK VALVE 3/4" AVAILABLE FROM MEIKO NEDER- LAND B.V.	CLAPET ANTI-RETOUR 3/4" DISPONIBLE CHEZ MEIKO NE- DERLAND B.V.
6	0408225	DICHTUNG	SEAL	GARNITURE D'ETANCHEITE

06.07 NIVEAUREGELUNG

06.07 LEVEL CONTROL

06.07 REGULATION DE NIVEAU

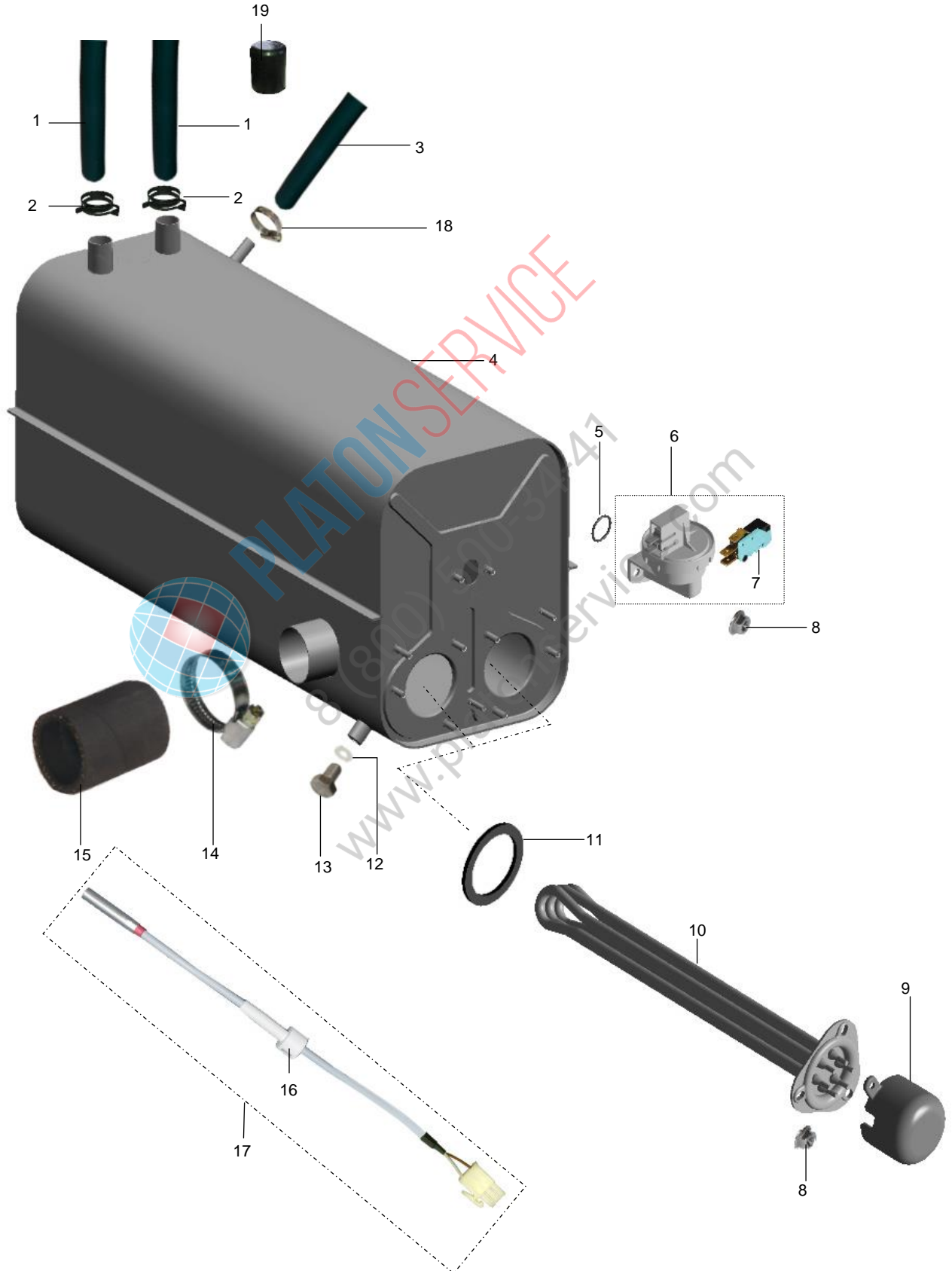


POS	IDENT. NR. IDENT. NO.	BEZEICHNUNG	DESIGNATION	DESIGNATION
1	* 9537961	DRUCKSENSOR	LEVEL SWITCH	INTERRUPTEUR DE NIVEAU
2	* 9655015	FEDERBANDSCHELLE Ø 8,9-9,3X8	HOSE CLAMP TAPE Ø 8,9-9,3X8	RUBAN COLLIER DE SERRAGE Ø 8,9-9,3X8
3	* 0260006	SCHLAUCH KLARSICHT Ø5	HOSE TRANSPARENT Ø5	TUYAU TRANSPARENT Ø5
4	9601265	SCHLAUCHHALTER	HOSE BRACKET	SUPPORT DE TUYAU
5	* 9655080	FEDERBANDSCHELLE Ø 7,9-8,2X8	HOSE CLAMP TAPE Ø 7,9-8,2X8	RUBAN COLLIER DE SERRAGE Ø 7,9-8,2X8
6	9515957	MUTTER 3/8"	NUT 3/8"	ECROU 3/8"
7	* 9515964	DICHTUNG	PACKING	JOINT
8	* 9515955	LUFTFALLE	AIR TRAP	CHAMBRE DE COMPRESSION

08.47 EINBAUBOILER

08.47 INCORPORATED BOILER

08.47 SURCHAUFFEUR INCORPORE



08.47 EINBAUBOILER

08.47 INCORPORATED BOILER

08.47 SURCHAUFFEUR INCORPORE

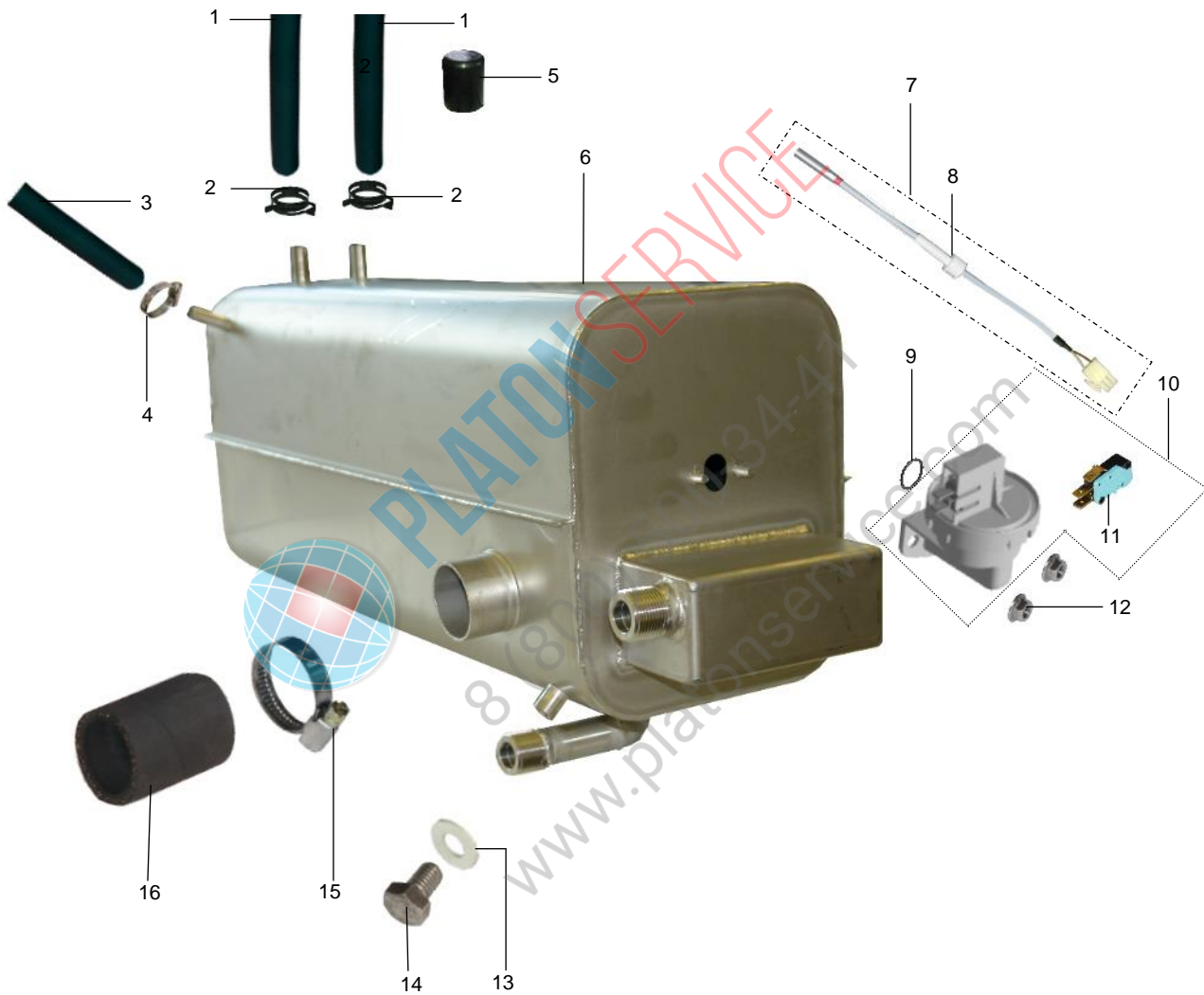


POS	IDENT. NR. IDENT. NO.	BEZEICHNUNG	DESIGNATION	DESIGNATION
1	9608600	SCHLAUCH ½"	HOSE CPL ½"	TUYAU CPL ½"
2	9607418	FEDERBANDSCHELLE Ø21	HOSE CLAMP TAPE Ø21	RUBAN COLLIER DE SERRAGE Ø21
3	9608607	SCHLAUCH 3/8"	HOSE CPL 3/8"	TUYAU CPL 3/8"
4	9604799	BOILER	BOILER	SURCHAUFFEUR
5	* 0401014	O-RING 18X2	O-RING 18X2	BAGUE 18X2
6	* 9683764	NIVEAUSCHALTER KPL	LEVEL SWITCH CPL	INTERRUPTEUR DE NIVEAU CPL
7	* 0122103	MIKROSCHALTER	SWITCH	INTERRUPTEUR
8	0335008	MUTTER M5	NUT M5	ECROU M5
9	0620312	ABDECKKAPPE	CLOSING CAP	CAPOUCHON
10	* 9519588	HEIZKÖRPER 6,0 KW MIT THERMOSICHERUNG	HEATING ELEMENT 6,0 KW WITH THERMAL PROTECTION	RESISTANCE 6,0 KW AVEC PROTECTION THERMIQUE
	* 9519590	HEIZKÖRPER 7,5 KW MIT THERMOSICHERUNG	HEATING ELEMENT 7,5 KW WITH THERMAL PROTECTION	RESISTANCE 7,5 KW AVEC PROTECTION THERMIQUE
	* 9519591	HEIZKÖRPER 9 KW MIT THERMOSICHERUNG	HEATING ELEMENT 9 KW WITH THERMAL PROTECTION	RESISTANCE 9 KW AVEC PROTECTION THERMIQUE
11	* 0101176	HEIZKÖRPERDICHTUNG	HEATING ELEMENT PACKING	JOINT DE RESISTANCE
12	* 0408001	DICHTUNG 8X17X1,5	PACKING 8X17X1,5	JOINT 8X17X1,5
13	0302006	SCHRAUBE M8X15	SCREW M8X15	VIS M8X15
14	0233046	SCHLAUCHKLEMME 32-50	HOSE WIRE CLAMP 32-50	COLLIER DE SERRAGE 32-50
15	9600820	SCHLAUCHVERBINDUNG	HOSE	TUYAU
		GÜLTIG BIS 2005-03	VALID UNTIL 2005-03	VALABLE JUSQU'AU 2005-03
16	9639301	KABELSCHELLE	CABLE CLIP	COLLIER DE CABLE
17	* 9642324	TEMPERATURFÜHLER MONTAGEBAUGRUPPE	TEMPERATURE PROBE ASSEMBLY	SONDE DE TEMPERATURE JEU DE MONTAGE
		GÜLTIG AB 2005-04	VALID FROM 2005-04	VALABLE A PARTIR DU 2005-04
16	9639301	KABELSCHELLE	CABLE CLIP	COLLIER DE CABLE
17	* 9640339	TEMPERATURFÜHLER MONTAGEBAUGRUPPE.	TEMPERATURE PROBE ASSEMBLY	SONDE DE TEMPERATURE JEU DE MONTAGE
18	0233035	SCHLAUCHKLEMME 12/20	HOSE WIRE CLAMP 12/20	COLLIER DE SERRAGE 12/20
19	9609357	VERSCHLUSSKAPPE NUR FÜR DV 270.2, FV 130.2 FV 250.2	CLOSING CAP ONLY FOR DV 270.2, FV 130.2 FV 250.2	CAPOUCHON SEULEMENT PUR DV 270.2, FV 130.2, FV 250.2

08.61 EINBAUBOILER - DAMPFSYSTEM

08.61 INCORPORATED BOILER - STEAM SYSTEM

08.61 SURCHAUFFEUR INCORPORE - SYSTEME DE VAPEUR



08.61 EINBAUBOILER - DAMPFSYSTEM

08.61 INCORPORATED BOILER - STEAM SYSTEM

08.61 SURCHAUFFEUR INCORPORE - SYSTEME DE VAPEUR



POS	IDENT. NR. IDENT. NO.	BEZEICHNUNG	DESIGNATION	DESIGNATION
1	9608600	SCHLAUCH ½"	HOSE CPL ½"	TUYAU CPL ½"
2	9607418	FEDERBANDSCHELLE Ø21	HOSE CLAMP TAPE Ø21	RUBAN COLLIER DE SERRAGE Ø21
3	9608607	SCHLAUCH 3/8"	HOSE CPL 3/8"	TUYAU CPL 3/8"
4	0233035	SCHLAUCHKLEMME 12/20	HOSE WIRE CLAMP 12/20	COLLIER DE SERRAGE 12/20
5	9609357	VERSCHLUSSKAPPE NUR FÜR DV 270.2, FV 130.2 FV 250.2	CLOSING CAP ONLY FOR DV 270.2, FV 130.2 FV 250.2	CAPOUCHON SEULEMENT PUR DV 270.2, FV 130.2, FV 250.2
6	9644275	BOILER	BOILER	SURCHAUFFEUR
7	* 9640339	TEMPERATURFÜHLER MONTAGEBAUGRUPPE.	TEMPERATURE PROBE ASSEMBLY	SONDE DE TEMPERATURE JEU DE MONTAGE
8	9639301	KABELSCHELLE	CABLE CLIP	COLLIER DE CABLE
9	* 0401014	O-RING 18X2	O-RING 18X2	BAGUE 18X2
10	* 9683764	NIVEAUSCHALTER KPL	LEVEL SWITCH CPL	INTERRUPTEUR DE NIVEAU CPL
11	* 0122103	MIKROSCHALTER	SWITCH	INTERRUPTEUR
12	0335008	MUTTER M5	NUT M5	ECROU M5
13	* 0408001	DICHTUNG 8X17X1,5	PACKING 8X17X1,5	JOINT 8X17X1,5
14	0302006	SCHRAUBE M8X15	SCREW M8X15	VIS M8X15
15	0233046	SCHLAUCHKLEMME 32-50	HOSE WIRE CLAMP 32-50	COLLIER DE SERRAGE 32-50
16	9600820	SCHLAUCHVERBINDUNG	HOSE	TUYAU
		GÜLTIG AB 2005-04	VALID FROM 2005-04	VALABLE A PARTIR DU 2005-04
7	9639301	KABELSCHELLE	CABLE CLIP	COLLIER DE CABLE
8	* 9640339	TEMPERATURFÜHLER MONTAGEBAUGRUPPE.	TEMPERATURE PROBE ASSEMBLY	SONDE DE TEMPERATURE JEU DE MONTAGE



PLATONSERVICE

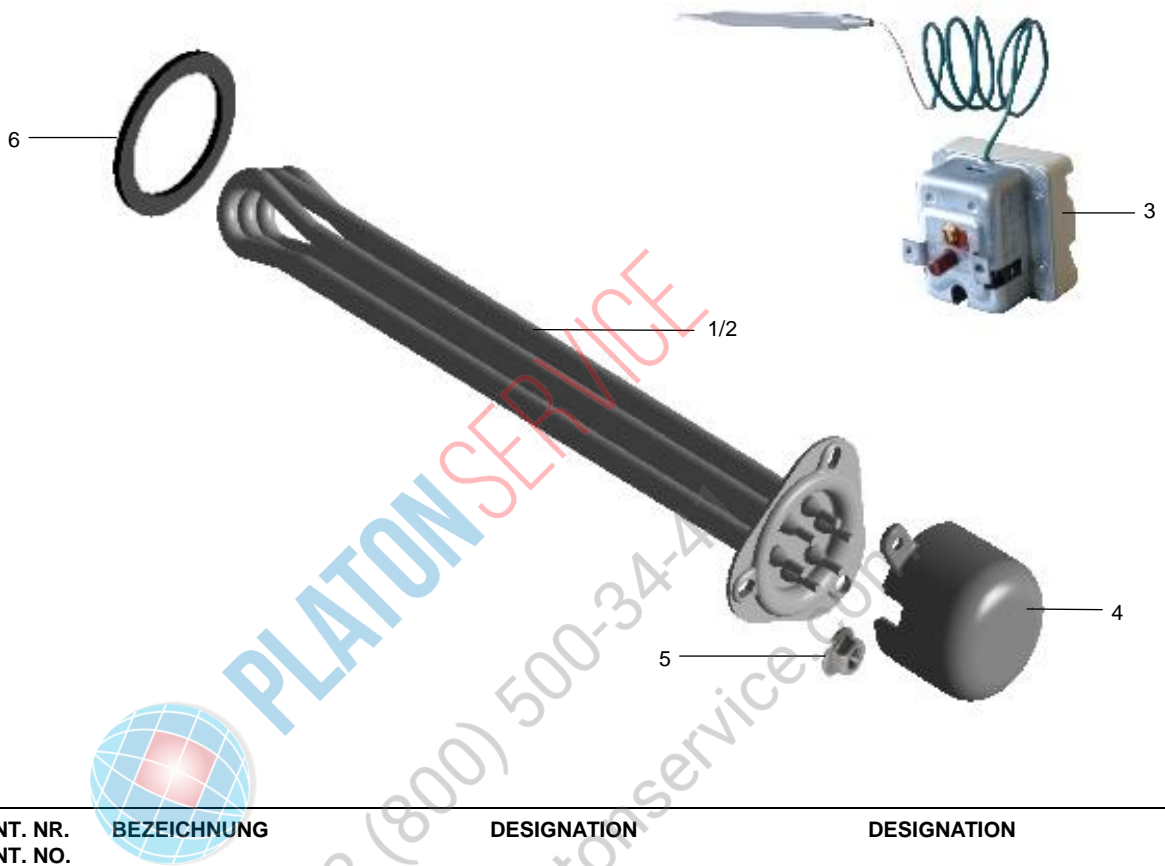
8 (800) 500-34-47

www.platonservice.com

09.19 TANKHEIZUNG

09.19 TANK HEATING

09.19 CHAUFFAGE DE BAC

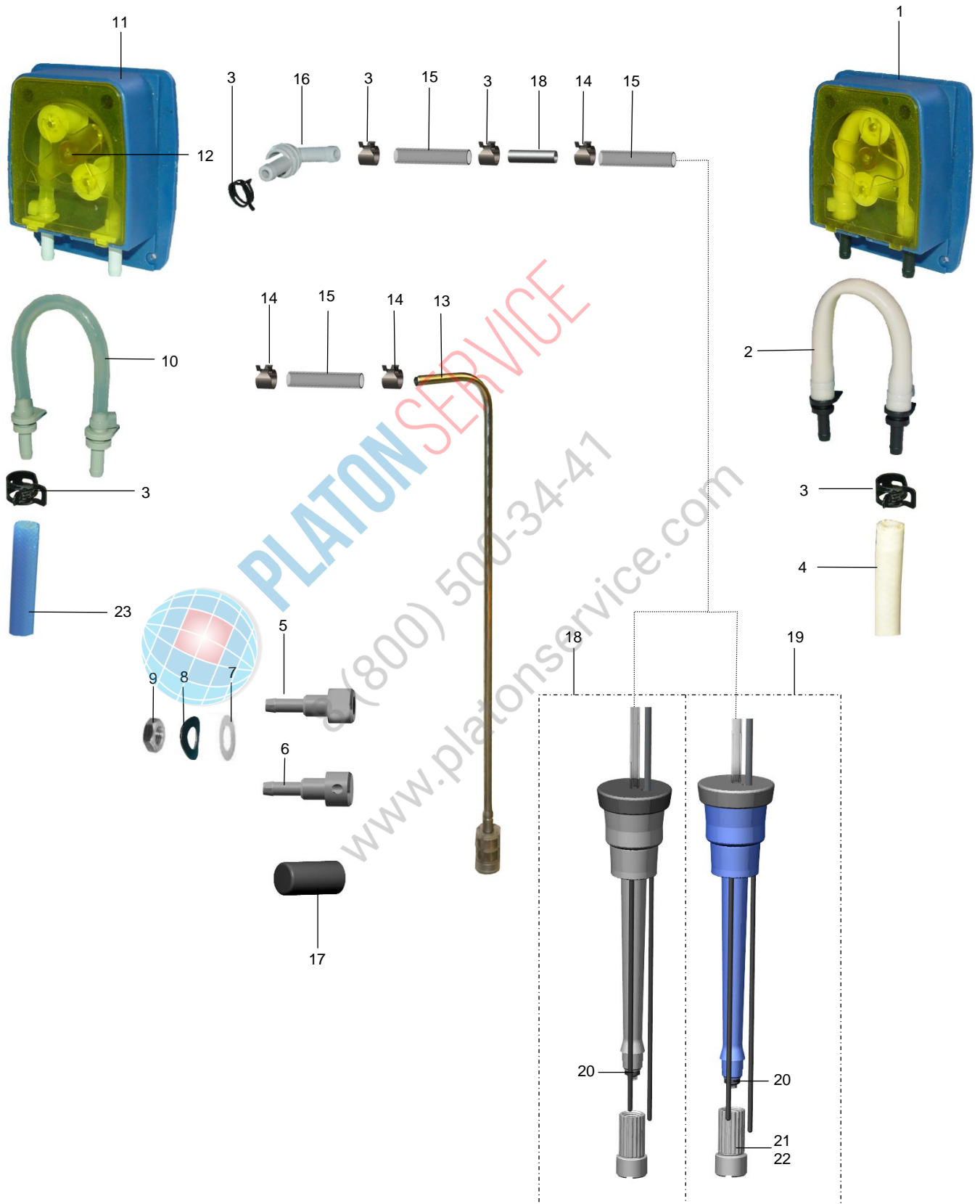


POS	IDENT. NR. IDENT. NO.	BEZEICHNUNG	DESIGNATION	DESIGNATION
1	* 9519587	HEIZKÖRPER 4,5 KW MIT THERMOSICHERUNG	HEATING ELEMENT 4,5 KW WITH THERMAL PROTECTION	RESISTANCE 4,5 KW AVEC PROTECTION THERMIQUE
1	* 9519588	HEIZKÖRPER 6 KW MIT THERMOSICHERUNG	HEATING ELEMENT 6 KW WITH THERMAL PROTECTION	RESISTANCE 6 KW AVEC PROTECTION THERMIQUE
		GÜLTIG AB 2007-05	VALID FROM 2007-05	VALABLE A PARTIR DU 2007-05
		HEIZKÖRPER NUR IN VERBINDUNG MIT TEMPERATURBEGRENZER (9502526) EINSETZEN!	HEATING ELEMENT ONLY TO BE USED IN CONNECTION WITH TEMPERATURE LIMITER (9502526)!	ELEMENT DE CHAUFFAGE A UTILISER UNIQUEMENT AVEC LE LIMITEUR DE TEMPERATURE (9502526)!
2	* 9637189	HEIZKÖRPER 4,5 KW	HEATING ELEMENT 4,5 KW	RESISTANCE 4,5 KW
2	* 9637188	HEIZKÖRPER 6 KW	HEATING ELEMENT 6 KW	RESISTANCE 6 KW
2	* 9644455	HEIZKÖRPER 7,5 KW	HEATING ELEMENT 7,5 KW	RESISTANCE 7,5 KW
3	9502526	TEMPERATURBEGRENZER	TEMPERATURE LIMITER	LIMITEUR DE TEMPERATURE
4	0620312	ABDECKKAPPE	CLOSING CAP	CAPOUCHON
5	0335008	MUTTER M5	NUT M5	ECROU M5
6	* 0101176	HEIZKÖRPERDICHTUNG	HEATING ELEMENT PACKING	JOINT DE RESISTANCE

10.14 DOSIERGERÄTE

10.14 DOSING UNITS

10.14 DOSEURS



10.14 DOSIERGERÄTE

10.14 DOSING UNITS

10.14 DOSEURS

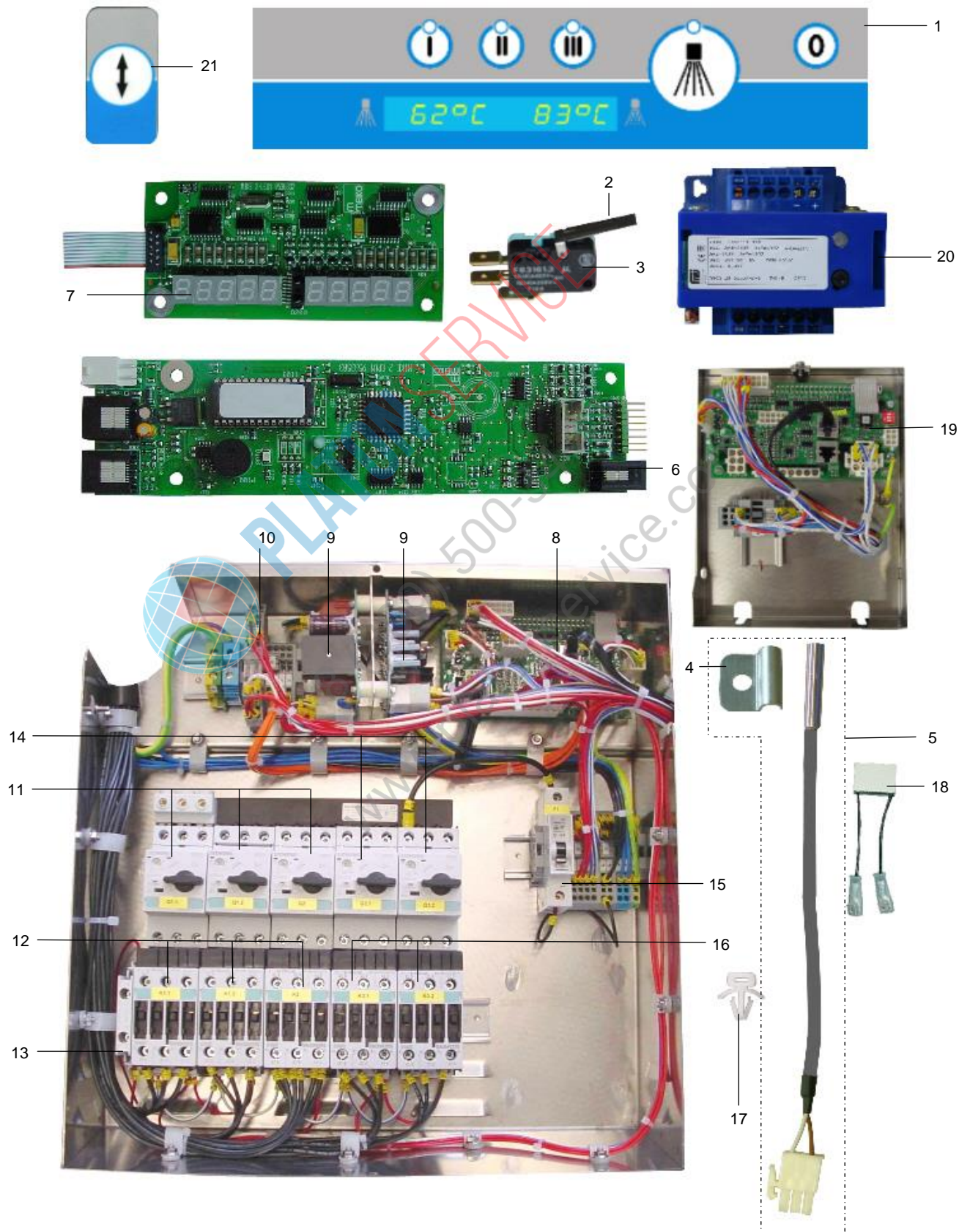


POS	IDENT. NR. IDENT. NO.	BEZEICHNUNG	DESIGNATION	DESIGNATION
1	* 9544292	REINIGERDOSIERPUMPE KPL	DETERGENT DOSING PUMP CPL.	POMPE DE DOSAGE DETERGENT CPL.
2	V 9511675	SCHLAUCH REINIGER KPL	HOSE DETERGENT CPL.	TUYAU DETERGENT CPL.
3	* 9627394	FEDERBANDSCHELLE Ø11,5	HOSE CLAMP TAPE Ø11,5	RUBAN COLLIER DE SERRAGE Ø11,5
4	V 9647876	SCHLAUCH NORPRENE BEIGE Ø6	HOSE NORPRENE BEIGE Ø6	TUYAU NORPRENE BEIGE Ø6
5	8000013	SCHLAUCHANSCHLUSS	HOSE CONNECTION	CONNEXION DE TUYAU FLEXIBLE
6	9541142	SCHLAUCHANSCHLUSS	HOSE CONNECTION	CONNEXION DE TUYAU FLEXIBLE
7	* 9603787	FLACHDICHTUNG 10X16X2	FLAT PACKING 10X16X2	GARNITURE PLATE 10X16X2
8	* 9603790	FEDERSCHEIBE M10	SPRING WASHER M10	RONDELLE ÉLASTIQUE M10
9	0335019	SECHSKANTMUTTER	HEXAGON NUT	ECROU A SIX PANS
10	V 9544088	SCHLAUCH KLARSPÜLER KPL.	HOSE RINSE AID CPL.	TUYAU PRODUIT TENSIO ACTIF CPL.
11	* 9544293	KLARSPÜLDOSIERPUMPE KPL.	RINSE AID DOSING PUMP CPL.	POMPE DE DOSAGE TENSIO ACTIF CPL.
12	* 9533450	ROTOR	ROTOR	ROTOR
13	8005393	ANSAUGROHR, 340 MM	SUCTION TUBE, 340 MM	CONDUITE D'ASPIRATION 340 MM
	8005372	ANSAUGROHR, 420 MM	SUCTION TUBE, 420 MM	CONDUITE D'ASPIRATION 420 MM
14	9655015	FEDERBANDSCHELLE Ø 9	HOSE CLAMP TAPE Ø 9	RUBAN COLLIER DE SERRAGE Ø 9
15	V 0260007	SCHLAUCH KLARSICHT 6 X 1,5 FÜR REINIGER	HOSE TRANSPARENT 6 X 1,5 FOR DETERGENT	TUYAU TRANSPARENT 6 X 1,5 POUR DETERGENT
	V 9538712	SCHLAUCH KLARSICHT BLAU 6 X 1,5 FÜR KLARSPÜLER	HOSE TRANSPARENT BLUE 6 X 1,5 FOR RINSE AID	TUYAU TRANSPARENT BLEU 6 X 1,5 POUR PRODUIT TENSIO ACTIF
16	9661146	DOPPELNIPPEL NATUR	DOUBLE NIPPLE WHITE	NIPPLE DOUBLE BLANC
	9665221	DOPPELNIPPEL BLAU	DOUBLE NIPPLE BLUE	NIPPLE DOUBLE BLEU
17	9646131	VERSCHLUSSKAPPE	CLOSING CAP	CAPOUCHON
18	9687569	SAUGLANZE GRAU REINIGER 5L	SUCTION LANCE GREY DETERGENT 5L	LANCE D'ASPIRATION GRIS DETERGENT 5L
	9687598	SAUGLANZE GRAU REINIGER 10L	SUCTION LANCE GREY DETERGENT 10L	LANCE D'ASPIRATION GRIS DETERGENT 10L
19	9685453	SAUGLANZE BLAU KLARSPÜLER 5L	SUCTION LANCE BLUE RINSE AGENT 5L	LANCE D'ASPIRATION BLEU PRODUIT DE RINÇAGE 5L
	9685436	SAUGLANZE BLAU KLARSPÜLER 10L	SUCTION LANCE BLUE RINSE AGENT 10L	LANCE D'ASPIRATION BLEU PRODUIT DE RINÇAGE 10L
20	* 9668691	DICHTRING	SEAL	GARNITURE D'ÉTANCHÉITÉ
21	V 9667985	DRUCKFEDER	PRESSURE SPRING	RESSORT A PRESSION
22	9667963	VENTILSTOPFEN	VALVE PLUG	VANNE DE TAMPON
23	V 9681110	SCHLAUCH BLAU	HOSE BLUE	TUYAU BLEU

11.61 ELEKTRONIKSTEUERUNG

11.61 ELECTRONIC CONTROL

11.61 COMMAND DE ELECTRONIQUE



11.61 ELEKTRONIKSTEUERUNG

11.61 ELECTRONIC CONTROL

11.61 COMMAND DE ELECTRONIQUE



EL11_61.doc
03.12.2004/BP

POS	IDENT. NR. IDENT. NO.	BEZEICHNUNG	DESIGNATION	DESIGNATION
1	* 9537365	FOLIENASTATUR	SENSOR TOUCH PANEL	CLAVIER SENSITIF
2	* 0122106	HEBEL FÜR MIKROSCHALTER	LEVER FOR SENSITIVE SWITCH	LEVIER POUR MICRORUPTEUR
3	* 0122103	MIKROSCHALTER	SWITCH	INTERRUPTEUR
		GÜLTIG BIS 2005-03	VALID UNTIL 2005-03	VALABLE JUSQU'AU 2005-03
4	9639363	HALTER	SUPPORT	APPUJ
5	* 9642325	TEMPERATURFÜHLER TANK	TEMPERATURE PROBE TANK	SONDE DE TEMPERATURE BAC
		GÜLTIG AB 2005-04	VALID FROM 2005-04	VALABLE A PARTIR DU 2005-04
4	9639363	HALTER	SUPPORT	APPUJ
5	* 9640338	TEMPERATURFÜHLER TANK	TEMPERATURE PROBE TANK	SONDE DE TEMPERATURE BAC
6	* 9541525	MONTAGESATZ CPU	ASSEMBLY KIT CPU	KIT D'INSTALLATION UNITE CENTRALE
7	* 9542049	MONTAGESATZ ANZEIGENPLATINE	ASSEMBLY KIT SCALE CIRCUIT BOARD	KIT D'INSTALLATION UNITE CENTRALE PLATINE D'AFFICHAGE
8	* 9617235	E/A PLATINE	E/A CIRCUIT BOARD	E/A PLATINE
	* 9611761	FEINSICHERUNG 16A	FINE WIRE FUSE 16A	FUSIBLE FIN 16A
9	* 9643652	NETZTEIL	POWER PACK	BLOC D'ALIMENTATION
	* 0145047	FEINSICHERUNG 2A	FINE WIRE FUSE 2A	FUSIBLE FIN 2A
10	9605554	RELAIS 24VDC 1S/1Ö	RELAY 24VDC 1S/1Ö	RELAIS 24VDC 1S/1Ö
11	* 9540600	MOTORSCHUTZSCHALTER 3RV1021-4AA10 11-16A S0	MOTOR SAFETY SWITCH 3RV1021-4AA10 11-16A S0	DISJONCTEUR-PROTECTEUR 3RV1021-4AA10 11-16A S0
12	9542897	SCHÜTZ 24V 4KW	CONTACTOR 24V 4KW	CONTACTEUR 24V 4KW
13	9550241	HILFSSCHALTER SCHÜTZ	EMERGENCY CONTACTOR	CONTACTEUR DE SECOURS
14	9544339	MOTORSCHUTZSCHALTER 3RV1021-1KA10 9-12,5A S0	MOTOR SAFETY SWITCH 3RV1021-1KA10 9-12,5A S0	DISJONCTEUR-PROTECTEUR 3RV1021-1KA10 9-12,5A S0
15	* 9540605	SICHERUNGSAUTOMAT B10	FUSE BLOCK B10	COUPE CIRCUIT AUTOMATIQUE B10
16	* 9544770	SCHÜTZ 24V DC 5,5KW	CONTACTOR 24V DC 5,5KW	CONTACTEUR 24V DC 5,5KW
17	9607101	KABELBINDERHALTER	CABLE TIE SUPPORT	SUPPOR D'ATTACHE-CABLE
		GÜLTIG BIS 2005-02	VALID UNTIL 2005-02	VALABLE JUSQU'AU 2005-02
	9604262	EPROM	EPROM	EPROM
		GÜLTIG AB 2005-03	VALID FROM 2005-03	VALABLE Á PARTIR DU 2005-03
	9604262	EPROM	EPROM	EPROM
		E-EPROM MASCHINENBEZOGEN BESTELLEN (SERIENNUMMER)	E-EPROM TO BE ORDERED ACCORDING TO EXECUTION OF MACHINE (SERIAL NUMBER)	LE E-EPROM DOIT ETRE COMMANDE SELON L'EXECUTION DE LA MACHINE (NUMERO DE SERIE)
	* 9635759	VERBINDUNGSKABEL FÜR PLATINE	CONNECTION CABLE FOR CIRCUIT BOARD	CABLE CONNEXION POUR PLATINE
	* 9655724	FLACHBANDKABEL	RIBBON CABLE	CABLE A RUBAN
18	9650015	R-C BAUTEIL	R-C UNIT	ELEMENT RC
		FÜR HAUBENAUTOMATIK	FOR AUTOMATIC HOOD OPENING	POUR CAPOT OUVERTURE AUTOMATIQUE
19	* 9617235	E/A PLATINE	E/A CIRCUIT BOARD	E/A PLATINE
20	9534796	NETZGERÄT	POWER SUPPLY UNIT	POSTE-SECTEUR
21	9611211	FOLIENASTATUR HAUBENÖFFNUNG	SENSOR TOUCH PANEL HOOD OPENING	CLAVIER SENSITIF OUVERTURE CAPOT

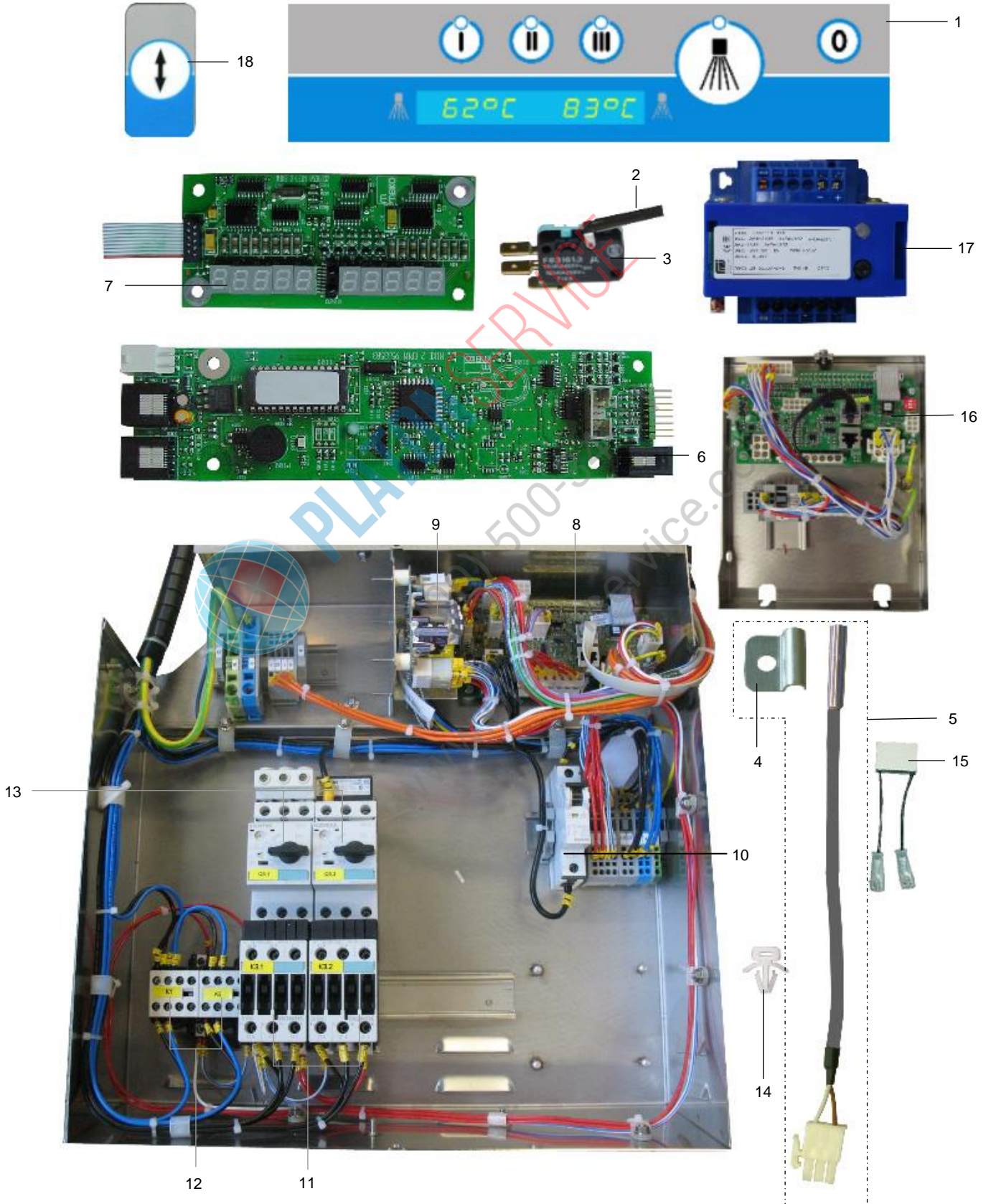
11.85 ELEKTRONIKSTEUERUNG - DAMPFSYSTEM

11.85 ELECTRONIC CONTROL - STEAM SYSTEM

11.85 COMMAND DE ELECTRONIQUE - SYSTEME DE VAPEUR



EL11_85.doc
2008-06-30/BP



11.85 ELEKTRONIKSTEUERUNG - DAMPFSYSTEM

11.85 ELECTRONIC CONTROL - STEAM SYSTEM

11.85 COMMAND DE ELECTRONIQUE - SYSTEME DE VAPEUR



EL11_85.doc
2008-06-30/BP

POS	IDENT. NR. IDENT. NO.	BEZEICHNUNG	DESIGNATION	DESIGNATION
1	* 9537365	FOLIENASTATUR	SENSOR TOUCH PANEL	CLAVIER SENSITIF
2	* 0122106	HEBEL FÜR MIKROSCHALTER	LEVER FOR SENSITIVE SWITCH	LEVIER POUR MICRORUPTEUR
3	* 0122103	MIKROSCHALTER	SWITCH	INTERRUPTEUR
4	9639363	HALTER	SUPPORT	APPUI
5	* 9640338	TEMPERATURFÜHLER TANK	TEMPERATURE PROBE TANK	SONDE DE TEMPERATURE BAC
6	* 9541525	MONTAGESATZ CPU	ASSEMBLY KIT CPU	KIT D'INSTALLATION UNITE CENTRALE
7	* 9542049	MONTAGESATZ ANZEIGENPLATINE	ASSEMBLY KIT SCALE CIRCUIT BOARD	KIT D'INSTALLATION UNITE CENTRALE PLATINE D'AFFICHAGE
8	* 9617235	E/A PLATINE	E/A CIRCUIT BOARD	E/A PLATINE
	* 9611761	FEINSICHERUNG 16A	FINE WIRE FUSE 16A	FUSIBLE FIN 16A
9	* 9643652	NETZTEIL	POWER PACK	BLOC D'ALIMENTATION
	* 0145047	FEINSICHERUNG 2A	FINE WIRE FUSE 2A	FUSIBLE FIN 2A
10	* 9540605	SICHERUNGSAUTOMAT B10	FUSE BLOCK B10	COUPE CIRCUIT AUTOMATIQUE B10
11	* 9544770	SCHÜTZ 24V DC 5,5KW	CONTACTOR 24V DC 5,5KW	CONTACTEUR 24V DC 5,5KW
12	9543079	SCHÜTZ 24V 4KW	CONTACTOR 24V 4KW	CONTACTEUR 24V 4KW
13	9544339	MOTORSCHUTZSCHALTER 3RV1021-1KA10 9-12,5A S0	MOTOR SAFETY SWITCH 3RV1021-1KA10 9-12,5A S0	DISJONCTEUR-PROTECTEUR 3RV1021-1KA10 9-12,5A S0
14	9607101	KABELBINDERHALTER	CABLE TIE SUPPORT	SUPPOR D'ATTACHE-CABLE
	9604262	EPROM	EPROM	EPROM
		E-EPROM MASCHINENBEZOGEN BESTELLEN (SERIENNUMMER)	E-EPROM TO BE ORDERED ACCORDING TO EXECUTION OF MACHINE (SERIAL NUMBER)	LE E-EPROM DOIT ETRE COMMANDE SELON L'EXECUTION DE LA MACHINE (NUMERO DE SERIE)
	* 9635759	VERBINDUNGSKABEL FÜR PLATINE	CONNECTION CABLE FOR CIRCUIT BOARD	CABLE CONNEXION POUR PLATINE
	* 9655724	FLACHBANDKABEL	RIBBON CABLE	CABLE A RUBAN
15	9650015	R-C BAUTEIL	R-C UNIT	ELEMENT RC
		FÜR HAUBENAUTOMATIK	FOR AUTOMATIC HOOD OPENING	POUR CAPOT OUVERTURE AUTOMATIQUE
16	* 9617235	E/A PLATINE	E/A CIRCUIT BOARD	E/A PLATINE
	* 0145001	FEINSICHERUNG 6,3A	FINE WIRE FUSE 6,3A	FUSIBLE FIN 6,3A
17	9534796	NETZGERÄT	POWER SUPPLY UNIT	POSTE-SECTEUR
18	9611211	FOLIENASTATUR HAUBENÖFFNUNG	SENSOR TOUCH PANEL HOOD OPENING	CLAVIER SENSITIF OUVERTURE CAPOT

13.43 BAUGRUPPEN / EINZELTEILE

13.43 COMPONENT BLOCKS / PARTS

13.43 BLOCS / PIECES DETACHEES

MIT HAUBENAUTOMATIK
WITH AUTOMATIC HOOD OPENING
AVEC CAPOT OUVERTURE AUTOMATIQUE

STANDARD
STANDARD
STANDARD



13.43 BAUGRUPPEN / EINZELTEILE

13.43 COMPONENT BLOCKS / PARTS

13.43 BLOCS / PIECES DETACHEES



POS	IDENT. NR. IDENT. NO.	BEZEICHNUNG	DESIGNATION	DESIGNATION
1	9669841	FEDERKASTENABDECKUNG	SPRING HOUSING COVER	RECOUVREMENT DE LA BOITE DES RESSORTS
	9669845	FEDERKASTENABDECKUNG HA	SPRING HOUSING COVER AH	RECOUVREMENT DE LA BOITE DES RESSORTS. COA
2	9603448	RÜCKWAND	CLADDING, BACK	REVETEMENT ARRIERE
3	9601502	HAUBE KPL.	HOOD CPL.	CAPOT CPL.
4	9601666	SEITENVERKLEIDUNG	SIDE CLADDING	REVETEMENT LATERAL
5	9669098-03	LAGERROLLE KPL. RECHTS	SUPPORT ROLL CPL. RIGHT	ROLEAU DE SUPPORT CPL. DROIT
	9669098-04	LAGERROLLE KPL. LINKS	SUPPORT ROLL CPL. LEFT	ROLEAU DE SUPPORT CPL. GAUCHE
6	9669100	LAGERROLLE	SUPPORT ROLL	ROLEAU DE SUPPORT
7	9601686	FRONTBLENDE	FRONT SHEET	TOLE FRONTALE
8	* 9533829	TISCHSTOLLEN KPL.	TABLE FEET	PIEDS DE TABLE
9	9644806	FRONTBLENDE HA	FRONT SHEET AH	TOLE FRONTALE COA
10	9635413	FEDERKASTENABDECKUNG HA	SPRING HOUSING COVER AH	RECOUVREMENT DE LA BOITE DES RESSORTS COS
11	9609428	HAUBENFÜHRUNG RECHTS	HOOD ROD RIGHT HAND SIDE	BARRE DE CAPOT DROITE
	9608197	HAUBENFÜHRUNG LINKS	HOOD ROD LEFT HAND SIDE	BARRE DE CAPOT GAUCHE
12	* 9608643	LAGERROLLE	SUPPORT ROLL	ROLEAU DE SUPPORT
13	9609409	LINSENKOPFSCHRAUBE M8X12	OVAL HEAD SCREW M8X12	VIS A TETE BOMBEE M8X12
14	9642204	LAGERROLLE RECHTS KPL.	SUPPORT ROLL RIGHT HAND SIDE CPL.	ROLEAU DE SUPPORT DROITE CPL.
	9642198	LAGERROLLE LINKS KPL.	SUPPORT ROLL LEFT HAND SIDE CPL.	ROLEAU DE SUPPORT GAUCHE CPL.
15	* 9642194	LAGERROLLE	SUPPORT ROLL	ROLEAU DE SUPPORT
16	9642195	LAGERROLLE	SUPPORT ROLL	ROLEAU DE SUPPORT
17	9623917	ABDECKPLATTE	COVER PLATE	PLAQUE DE RECOUVREMENT
18	0306127	SENKSCHEIBE M6X12	FLAT HEAD SCREW M6X12	VIS À TÊTE FRAISÉE M6X12
	9600597	SIEB WASCHTANK	COVERING SIEVE CPL.	RECOUVREMENT DE TAMIS CPL.
	9601874	KORBTRÄGER KPL	BASKET GUIDE RAIL CPL	SUPPORT DE PANIERS CPL
	9601786	KORB	BASKET	CASIER
	9627650	STOPFEN FÜR BODENWANNE	PLUG FOR BASE TROUGH	BOUCHON POUR CUVETTE DE FOND
	9539582	ABSTANDSHALTER FÜR VERKLEIDUNGEN	SPACER FOR CLADDING	ECARTEUR POUR REVETEMENT
19	8660138	KORBLAUFROLLE	BASKET ROLLER	ROULETTE POUR PANIER

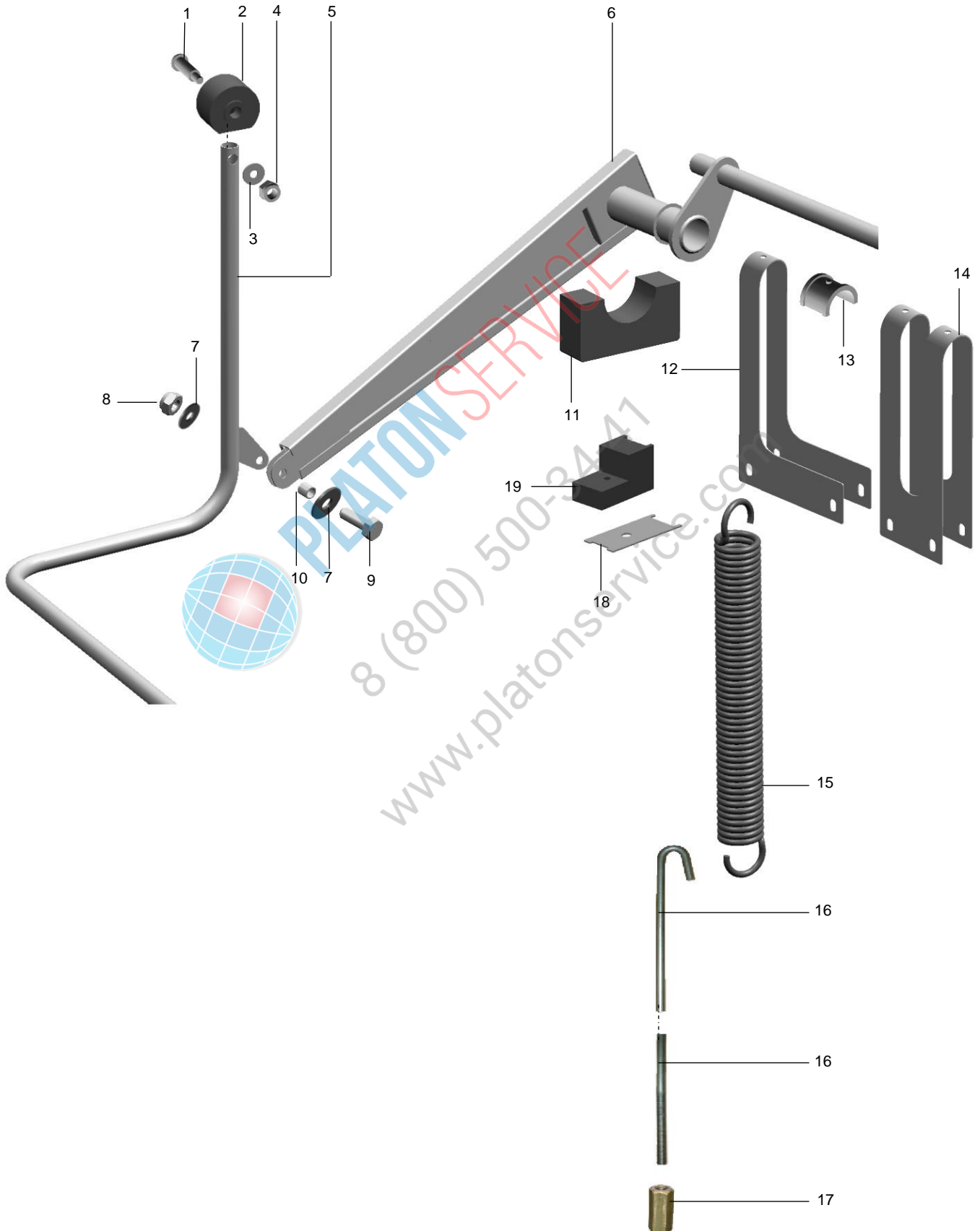
14.11 HAUBENGESTÄNGE

14.11 HOOD ROD

14.11 BARRE DE CAPOT



Hg14_11.doc
03.12.2004/BP



14.11 HAUBENGESTÄNGE

14.11 HOOD ROD

14.11 BARRE DE CAPOT



Hg14_11.doc
03.12.2004/BP

POS	IDENT. NR. IDENT. NO.	BEZEICHUNG	DESIGNATION	DESIGNATION
1	9601738	GEWINDEBOLZEN M12	THREADED BOLT M12	BOULON FILETE M12
2	9601739	ABDECKUNG	COVER	COUVERCLE
3	0340050	SCHEIBE 13X37X3	DISK 13X37X3	DISQUE 13X37X3
4	0337014	SICHERHEITSMUTTER M12	SAFETY NUT M12	ECROU DE SECURITE M12
5	9601721	GRIFF	HANDLE	POIGNÉE
	9644436	GRIFF HAUBENAUTOMATIK (NICHT ABGEBILDET)	HANDLE AUTOMATIC HOOD OPENING (NOT DISPLAYED)	POIGNEE CAPOT OUVERTURE AUTOMA- TIQUE (PAS D' IMAGE)
	9637762	STOPFEN (NICHT ABGEBILDET)	PLUG (NOT DISPLAYED)	TAMPON (PAS D' IMAGE)
6	9601726	HAUBENGESTÄNGE	HOOD ROD	BARRE DE CAPOT
7	0340005	SCHEIBE 10,5X18X1,6	DISK 10,5X18X1,6	DISQUE 10,5X18X1,6
8	0337007	SICHERHEITSMUTTER M10	SAFETY NUT M10	ECROU DE SECURITE M10
9	0302020	SECHSKANTSCHRAUBE M10X25	HEXAGON HEAD CAP SCREW M10X25	BOULON HEXAGONAL M10X25
10	9609981	BUCHSE	BUSH	DOUILLE
11	V 9601691	LAGERBOCK	BUSHING PIECE	PIECE PIVOT
12	9603342	FEDERAUFHÄNGUNG AUßEN	UPPER SPRING SUSPENDER	SUSPENDEUR DE RESSORT SUP.
13	V 9602954	GLEITLAGER FEDERAUF- HÄNGUNG	SLIDING BUSHING FOR SPRING SUSPENSION	PALIER-GLISSEUR POUR SUSP. DE RESSORT SUP
14	9603395	FEDERAUFHÄNGUNG OBEN	UPPER SPRING SUSPENDER	SUSPENDEUR DE RESSORT SUP.
15	0430006	ZUGFEDER	TENSION SPRING	RESSORT DE TENSIONS
16	9601569	SPANNSCHRAUBE M 8	TENSION SCREW M 8	VIS DE TENSION M 8
17	8004147	SPANNMUTTER M 8	TENSION NUT M 8	ECROU TENDEUR M 8
18	9630686	UNTERLEGBLECH	SHEET	TÔLE
19	9613703	ANSCHLAGPUFFER	BUFFER	BUFFER

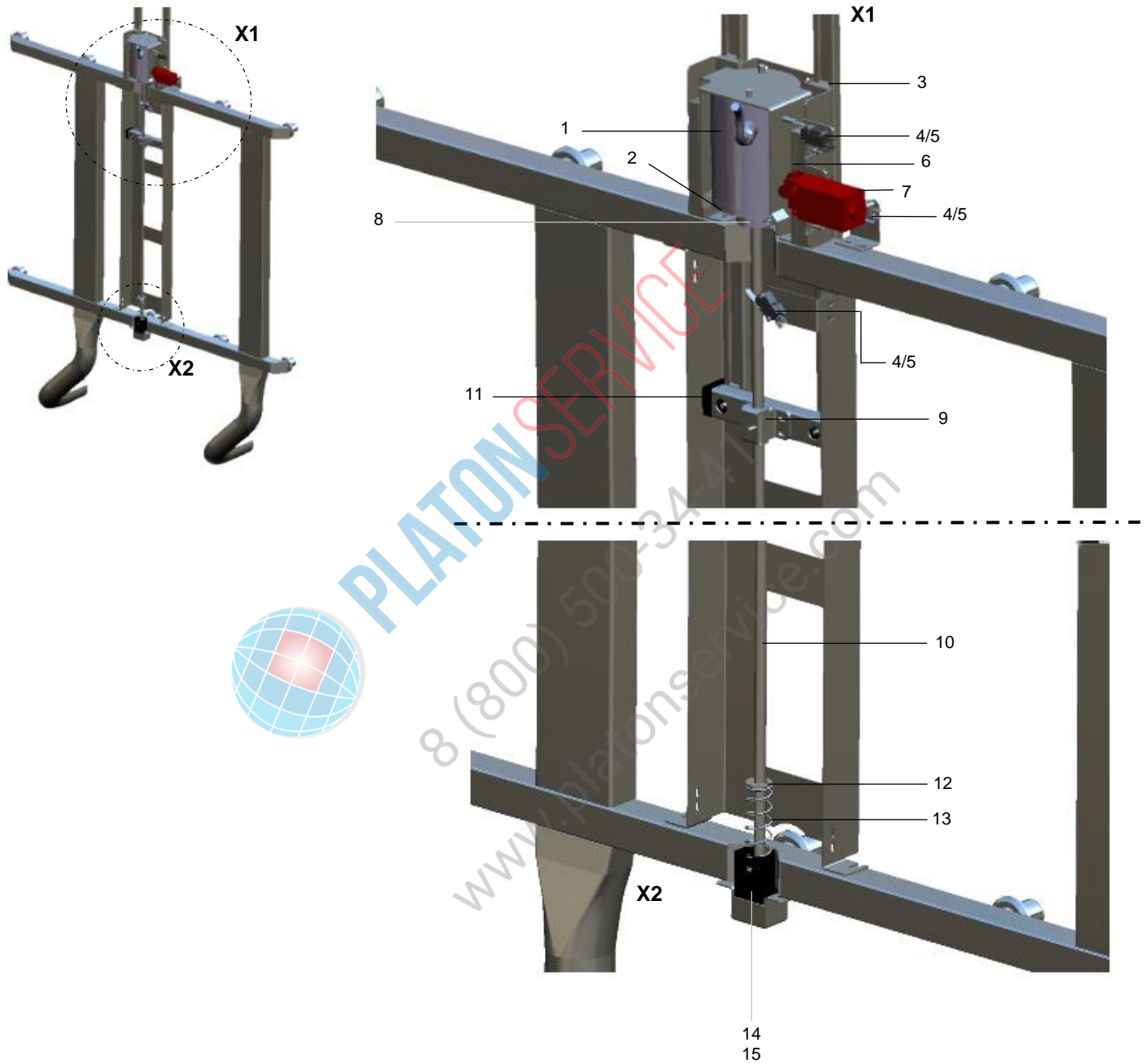
15.05 HEBE- UND SENKVORRICHTUNG

15.05 LIFTING AND LOWERING DEVICES

15.05 DISPOSITIF DE LAVAGE ET DE DESCENTE



Hg14_11.doc
03.12.2004/BP



15.05 HEBE- UND SENKVORRICHTUNG

15.05 LIFTING AND LOWERING DEVICE

15.05 DISPOSITIF DE LAVAGE ET DE DESCENTE



HS15_5.doc
2008-03-12/BP

POS	IDENT. NR. IDENT. NO.	BEZEICHNUNG	DESIGNATION	DESIGNATION
		GÜLTIG BIS 2013-12	VALID UNTIL 2013-12	VALABLE JUSQU'AU 2013-12
1	9648140	MOTOR 700U 0,07WN D12/5,5A	MOTOR 700U 0,07WN D12/5,5A	MOTEUR 700U 0,07WN D12/5,5A
2	9708077	MAGNET	MAGNET	AIMANT
		GÜLTIG AB 2014-01	VALID FROM 2014-01	VALABLE A PARTIR DU 2014-01
2	9715577	MOTOR	MOTOR	MOTEUR
3	9629705	FÜHRUNGSSCHIENE 28X14X155	GUIDE RAIL 28X14X155	GLISSIERE DE GUIDAGE 28X14X155
4	* 0122103	MIKROSCHALTER	MICROSWITCH	MICRORUPTEUR
5	* 0122106	HEBEL FÜR MIKROSCHALTER	LEVER FOR MICROSWITCH	LEVIER POUR MICRORUPTEUR
6	9625914	FÜHRUNGSSCHIENE 28X14X260	GUIDE RAIL 28X14X260	GLISSIERE DE GUIDAGE 28X14X260
7	* 0122005	ENDSCHALTER	STOP SWITCH	COMMUTEUR DE FIN DE COURSE
8	9632880	SPANNRING 40X13	TENSION RING 40X13	BAGUE D SERRAGE 40X13
9	9633605	SPINDELMUTTER	SPINDLE NUT	ECROU VIS SANS FIN
10	9636653	SPINDEL	SPINDLE	BROCHE
11	9661138	FÜHRUNGSKLOTZ	GUIDE RAIL	GLISSIERE DE GUIDAGE
12	9644674	HALTERING FÜR FEDER	FIXING RING FOR PRESSURE SPRING	BAGUE DE FIXATION POUR RES- SORT A PRESSION
13	9647871	DRUCKFEDER	PRESSURE SPRING	RESSORT À PRESSION
14	9629691	FÜHRUNGSKLOTZ	GUIDING BRACKET SPINDLE	SUPPORT GUIDE ECROU
15	9643673	GEHÄUSE	HOUSING	CARCASSE

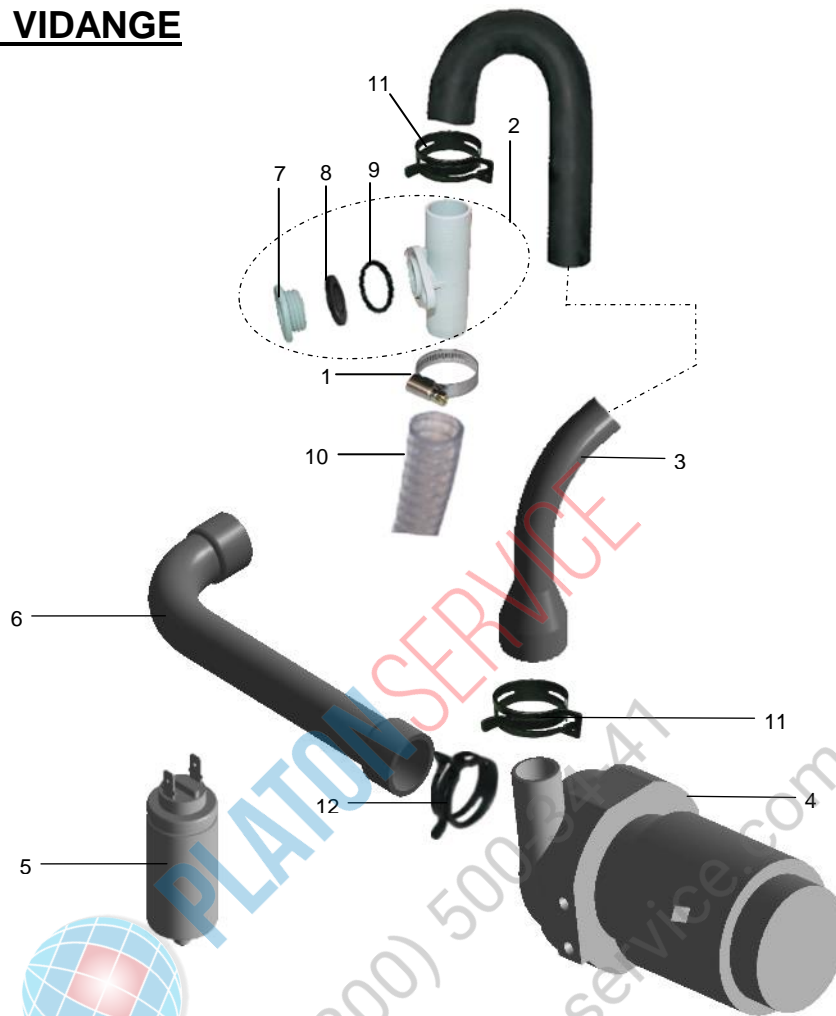
18.29 LAUGENPUMPE

18.29 DRAIN PUMP

18.29 POMPE DE VIDANGE



LP18_29.doc
2009-01-12/BP



POS	IDENT. NR. IDENT. NO.	BEZEICHNUNG	DESIGNATION	DESIGNATION
1	0233045	SCHLAUCHKLEMME 20/32	HOSE WIRE CLAMP 20/32	COLLIER DE SERRAGE 20/32
2	9515229	BELÜFTUNGSVENTIL KPL.	VENT VALVE CPL.	VALVE D'AERATION CPL.
		GÜLTIG BIS 01-2009	VALID UNTIL 01-2009	VALABLE JUSQU'AU 01-2009
3	9600813	SCHLAUCHVERBINDUNG	HOSE	TUYAU
		GÜLTIG AB 02-2009	VALID FROM 02-2009	VALABLE À PARTIR DU 02-2009
3	9658839	SCHLAUCHVERBINDUNG	HOSE	TUYAU
4	* 9638041	LAUGENPUMPE KPL.	DRAIN PUMP CPL.	POMPE DE VIDANGE CPL.
	V 9543778	GLEITRINGDICHTUNG	SLIDING SEAL COMPL.	JOINT AXIAL CPL.
	* 9543779	PUMPENLAUFRAD	PUMP WHEEL	ROUE DE POMPE
	9543780	PUMPENGEHÄUSE	PUMP HOUSING	CORPS DE POMPE
	* 9543781	GEHÄUSEDICHTUNG	PACKING FOR PUMP HOUSING	JOINT POUR CORPS DE POMPE
5	* 9520030	KONDENSATOR 5UF	CONDENSER 5UF	CONDENSEUR 5UF
6	9600814	SCHLAUCHVERBINDUNG	HOSE	TUYAU
7	9515231	VERSCHLUßSCHRAUBE	SCREW	VIS
8	* 9515234	DICHTUNG	PACKING	JOINT
9	* 0401016	O-RING 21X2	O-RING 21X2	BAGUE 21X2
10	9007232	SCHLAUCH 22 X 2500	HOSE 22 X 2500	TUYAU 22 X 2500
11	9607417	FEDERBANDSCHELLE Ø30	HOSE CLAMP TAPE Ø30	RUBAN COLLIER DE SERRAGE Ø30
12	9607416	FEDERBANDSCHELLE Ø36	HOSE CLAMP TAPE Ø36	RUBAN COLLIER DE SERRAGE Ø36

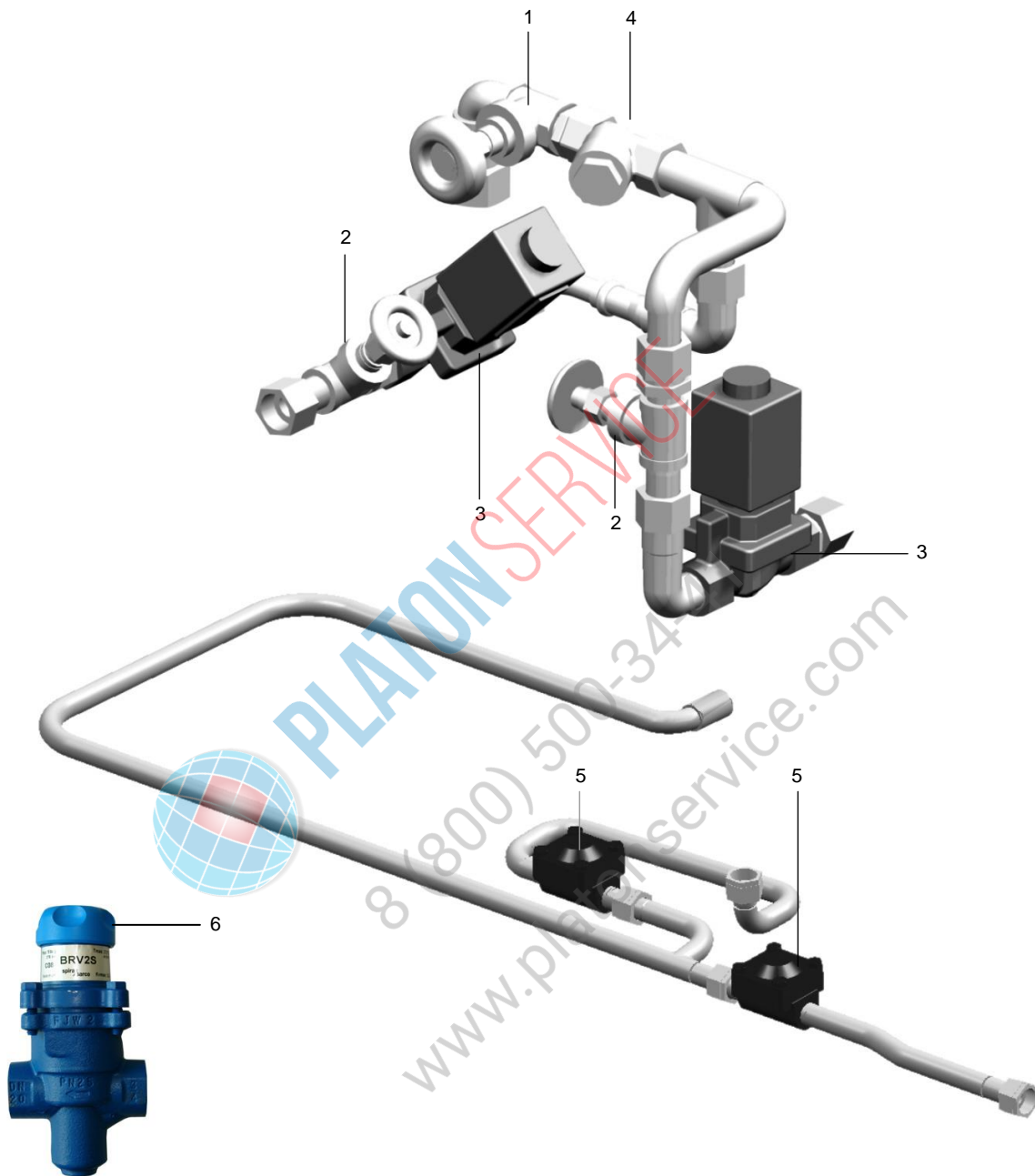
21.07-DAMPFSYSTEM

21.07 STEAM SYSTEM

21.07 SYSTEME DE VAPEUR



NDD21_7.doc
2008-06-24/BP

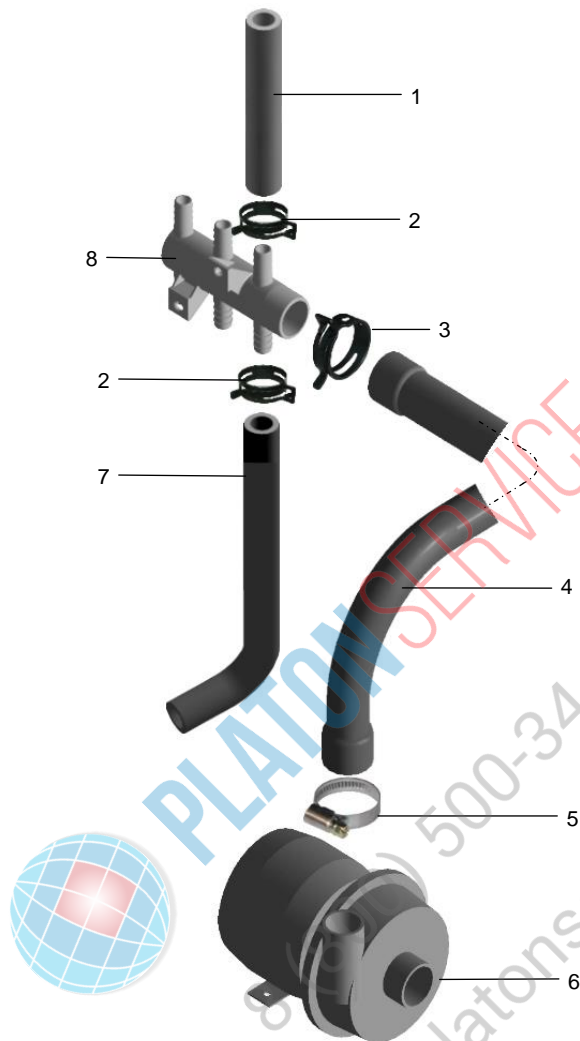


POS	IDENT. NR. IDENT. NO.	BEZEICHUNG	DESIGNATION	DESIGNATION
1	0240026	ABSPERRSCHIEBER 3/4"	STOP BAFFLE 3/4"	CLAPET D'ARRÊT 3/4"
2	0240028	ABSPERRSCHIEBER 1/2"	STOP BAFFLE 1/2"	CLAPET D'ARRET 1/2"
3	0113100	MAGNETVENTIL 3/4"	SOLENOID VALVE 3/4"	ELECTROVANNE 3/4"
4	0225008	SCHMUTZFÄNGER 3/4"	DIRT TRAP 3/4"	COLLECTEUR DE SALETES 3/4"
5	0232043	KONDENSABLEITER 1/2"	STEAM TRAP 1/2"	PURGEUR DE VAPEUR 1/2"
	0408106	FLACHDICHTUNG 23,5X15,5X1,6	FLAT PACKING 23,5X15,5X1,6	GARNITURE PLATE 23,5X15,5X1,6
6	9653489	DRUCKMINDERER 3/4"	PRESSURE REDUCING VALVE 3/4"	REDUCTEUR DE PRESSION 3/4"

22.10 DRUCKSTEIGERUNGSPUMPE

22.10 BOOSTER PUMP

22.10 SURPRESSEUR



POS	IDENT. NR. IDENT. NO.	BEZEICHUNG	DESIGNATION	DESIGNATION
1	9608600	SCHLAUCH ½"	HOSE ½"	TUYAU ½"
2	9607418	FEDERBANDSCHELLE Ø21	HOSE CLAMP TAPE Ø21	RUBAN COLLIER DE SERRAGE Ø21
3	9607416	FEDERBANDSCHELLE Ø36	HOSE CLAMP TAPE Ø36	RUBAN COLLIER DE SERRAGE Ø36
4	9600844	SCHLAUCHVERBINDUNG	HOSE	TUYAU
5	0233046	SCHLAUCHKLEMME 32-50	HOSE WIRE CLAMP 32-50	COLLIER DE SERRAGE 32-50
6	* 9623417	DRUCKSTEIGERUNGSPUMPE KPL.	BOOSTER PUMP CPL.	SURPRESSEUR CPL.
V	9548658	GLEITRINGDICHTUNG KPL.	SLIDING SEAL CPL	JOINT AXIAL CPL.
	* 0501137	PUMPENLAUFRAD	PUMP WHEEL	ROUE DE POMPE
	0501091	PUMPENGEHÄUSE	PUMP HOUSING	CORPS DE POMPE
	* 9500310	GEHÄUSEDICHTUNG	PACKING FOR PUMP HOUSING	JOINT POUR CORPS DE POMPE
7	9607559	SCHLAUCHVERBINDUNG	HOSE	TUYAU
8	9600841	VERTEILER FÜR FV 130.2	DISTRIBUTOR FOR FV 130.2	DISTRIBUTEUR POUR FV 130.2
	9603727	VERTEILER FÜR FV 250.2	DISTRIBUTOR FOR FV 250.2	DISTRIBUTEUR POUR FV 250.2
	* 0501090	KONDENSATOR 12MF	CONDENSER 12MF	CONDENSEUR 12MF

24.07 FREIER AUSLAUF

24.07 AIR GAP

24.07 ECOULEMENT LIBRE



ELISTE_DV270.2_9614005_2004-12.doc
01.12.2002/FUS

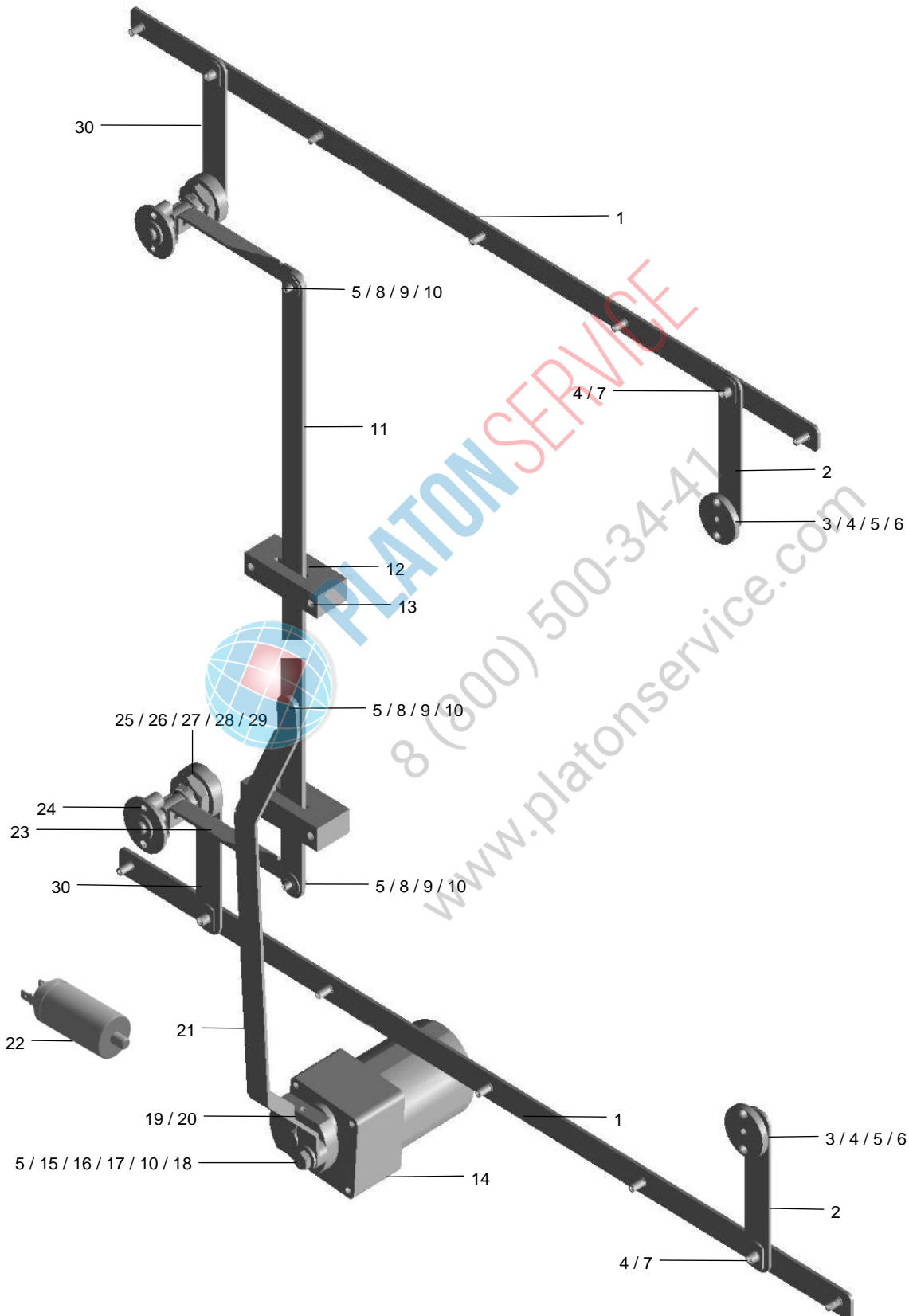


POS	IDENT. NR. IDENT. NO.	BEZEICHUNG	DESIGNATION	DESIGNATION
1	* 9523195	FREIER AUSLAUF KPL.	AIR GAP CPL.	ECOULEMENT LIBRE CPL.
2	* 0650076	DICHTUNG	PACKING	JOINT
3	0233036	SCHLAUCHKLEMME 10/16	HOSE WIRE CLAMP 10/16	COLLIER DE SERRAGE 10/16
4		SIEHE BLATT 04 MAGNETVENTIL	SEE PAGE 04 SOLENOID VALVE	VOIR PAGE 04 ELECTRO VANNE
		SIEHE BLATT 10 DOSIERGERÄTE	SEE PAGE 10 DOSING UNITS	VOIR PAGE 10 DOSEURS
5	V 9538712	SCHLAUCH BLAU Ø6	HOSE BLUE Ø6	TUYAU BLEU Ø6
6	9695664	FEDERBANDSCHELLE Ø13	HOSE CLAMP TAPE Ø13	RUBAN COLLIER DE SERRAGE Ø13
7		SIEHE BLATT 08 EINBAUBOILER	SEE PAGE 08 INCORPORATED BOILER	VOIR PAGE 08 SURCHAUFFEUR INCORPORE
8		SIEHE BLATT 08 EINBAUBOILER	SEE PAGE 08 INCORPORATED BOILER	VOIR PAGE 08 SURCHAUFFEUR INCORPORE
9	9607418	FEDERBANDSCHELLE Ø21	HOSE CLAMP TAPE Ø21	RUBAN COLLIER DE SERRAGE Ø21
10	9609462	FEDERBANDSCHELLE Ø17	HOSE CLAMP TAPE Ø17	RUBAN COLLIER DE SERRAGE Ø17
11	8000609	WASSERLEITBLECH	WATER GUIDING SHEET	TOLE DE DEVIATION D'EAU

29.06 WASCHARMANTRIEB

29.06 WASH ARM DRIVE

29.06 COMMANDE DU BRAS DE LAVAGE



29.06 WASCHARMANTRIEB

29.06 WASH ARM DRIVE

29.06 COMMANDE DU BRAS DE LAVAGE



POS	IDENT. NR. IDENT. NO.	BEZEICHNUNG	DESIGNATION	DESIGNATION
1	9601004	SCHIENE	RAIL	RAIL
2	9600795	HEBEL	LEVER	LEVIER
3	* 9600646	LAGERGEHÄUSE	BUSHING HOUSING	CORPS DE PALIER
4	* 9600796	LAGERBUCHSE	BUSHING BUSH	COUSSINET
5	0337001	MUTTER M5	NUT M5	ECROU M5
6	0340021	SCHEIBE	DISK	DISQUE
7	* 9600641	LAGERRING	BUSHING RING	ANNEAU DE SUPPORT
8	9600788	SCHEIBE	DISK	DISQUE
9	* 9600714	LAGERBUCHSE	BUSHING BUSH	COUSSINET
10	9600788	SCHEIBE	DISK	DISQUE
11	9601420	SCHIENE	RAIL	RAIL
12	9600739	LAGERBOCK	BUSHING BLOCK	SUPPORT DE PALIER
13	9600741	PLATTE	PLATE	PLAQUE
14	* 9651040	GETRIEBMOTOR 230V 50HZ	DRIVE MOTOR 230V 50HZ	MOTEUR DE ENTRAINEMENT 230V 50HZ
15	* 9600651	LAGERBUCHSE	BUSHING BUSH	COUSSINET
16	* 9600722	HÜLSE	BUSHING	COUSSINET
17	0302009	SCHRAUBE M8X30	SCREW M8X30	VIS M8X30
18	9606415	DISTANZRING	SPACER RING	BAGUE D'ECARTEMENT
19	9600738	EXZENTERSCHEIBE	ECCENTRIC DISK	DISQUE DE L'EXCENTRIQUE
20	0302044	SKT. SCHRAUBE M5X15	HEXAGON SCREW M5X15	VIS A 6 PANS M5X15
21	9600719	SCHIENE	RAIL	RAIL
22	* 9652126	KONDENSATOR 1µF	CONDENSER 1µF	CONDENSEUR 1µF
23	9600725	HEBELARM	LEVER	LEVIER
24	* 0620372	GLEITLAGER	SLIDING BUSHING	PALIER A GLISSEMENT
25	* 9600632	LAGERGEHÄUSE	BUSHING HOUSING	CORPS DE PALIER
26	* 0402003	RADIALWELLENDICHTRING	RADIAL SHAFT PACKING RING	JOINT POUR ARBRE RADIALE
27	* 0401023	O-RING	O-RING	BAGUE
28	9600728	SKT. MUTTER	HEXAGON NUT	ECROU A 6 PANS
29	* 9600640	LAGERBUCHSE	BUSHING BUSH	COUSSINET
30	* 9600730	HEBEL	LEVER	LEVIER

33.05.02 VORFILTERGRUPPE

33.05.02 PRELIMINARY FILTER

33.05.02 FILTRE PRELIMINAIRE



UO_33_05-02.doc
2010-11-12/BP



33.05.02 VORFILTERGRUPPE

33.05.02 PRELIMINARY FILTER

33.05.02 FILTRE PRELIMINAIRE



UO_33_05-02.doc
2010-11-12/BP

POS	IDENT. NR. IDENT. NO.	BEZEICHNUNG	DESIGNATION	DESIGNATION
1	9651177	ANSCHLUSS-SET KPL.	CONNECTING KIT CPL.	KIT DE BRANCHEMENT CPL.
2	9677392	FILTERGEHÄUSE 7"	FILTER HOUSING 7"	BOITIER DE FILTRE 7"
1	9702481	FÜR UK ANSCHLUSS-SET KPL. FÜR UK (OHNE FILTEREINSATZ)	FOR UK CONNECTING KIT CPL. FOR UK (WITHOUT FILTER CARTRIDGE)	POUR UK KIT DE BRANCHEMENT CPL. POUR UK (SANS CARTOUCHE DE FILTRE)
2	9701567	FILTERGEHÄUSE 9 3/4"	FILTER HOUSING 9 3/4"	BOITIER DE FILTRE 9 3/4"
8	xxxxxxx	FILTEREINSATZ 9 3/4" ERHÄLTLICH BEI MEIKO UK	FILTER CARTRIDGE 9 3/4" AVAILABLE FROM MEIKO UK	CARTOUCHE DE FILTRAGE 9 3/4" DISPONIBLE PAR MEIKO UK
3	9651193	DRUCKMINDERER 3/4"	PRESSURE REDUCING VALVE 3/4"	REDUCTEUR DE PRESSION 3/4"
4	9658122	SICHERUNGSKOMBINATION 3/4" IG X AG	BACK VALVE 3/4" MALE / FEMALE	VALVE ANTI-RETOUR 3/4" MALE / FEMELLE
5	* 0408238	DICHTUNG 17X24X2	SEAL 17X24X2	GARNITURE D'ETANCHEITE 17X24X2
6	9505089	PANZERSCHLAUCH 3/4"	REINFORCED HOSE 3/4"	TUYEAU RENFORCÉ 3/4"
7	9677393	SCHLÜSSEL	KEY	CLÉ
8	V 9684118	FILTEREINSATZ 5µM 7"	FILTER CARTRIDGE 5µM 7"	CARTOUCHE DE FILTRE 5µM 7"
9	9651181	KUGELHAHN G3/4"	BALL VALVE G3/4"	ROBINET A BOISSEAU SPHE- RIQUE G3/4"
10	9602535	PANZERSCHLAUCH 3/4"	REINFORCED HOSE 3/4"	TUYEAU RENFORCÉ 3/4"



PLATON SERVICE
8 (800) 500 3247
www.platonservice.com



PLATONSERVICE

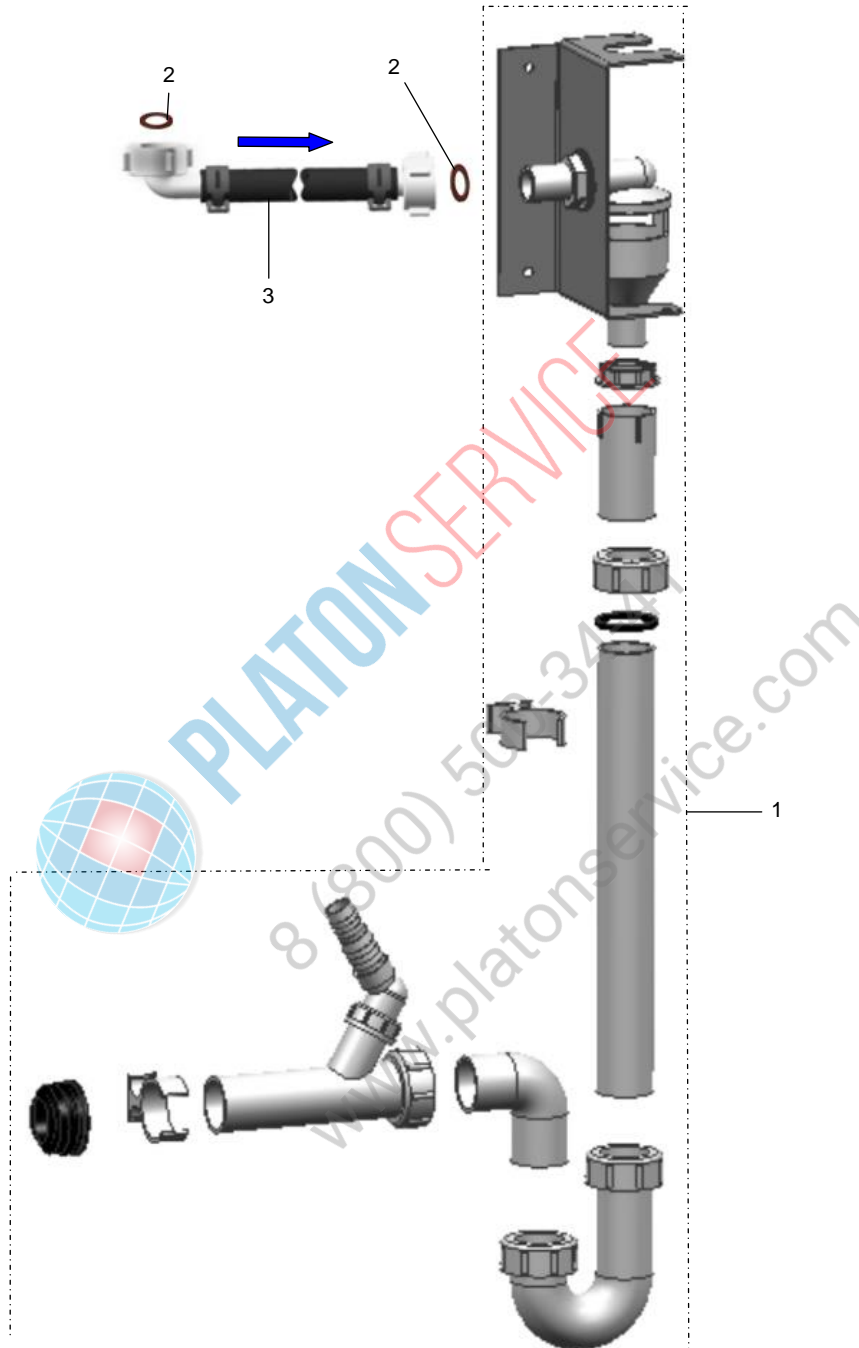
8 (800) 500-34-47

www.platonservice.com

33.06 ABLAUF-SET

33.06 DRAIN-SET

33.06 SET DE VIDANGE



POS	IDENT. NR. IDENT. NO.	BEZEICHUNG	DESIGNATION	DESIGNATION
1	9657964	ABLAUFVERROHRUNG KPL..	PIPEWORK FOR DRAIN CPL.	TUYAUTERIE DE VIDANGE CPL.
2	0217432	FLACHDICHTUNG	FLAT PACKING	GARNITURE PLATE
3	9658500	SCHLAUCHSET	HOSE CONNECTION	CONNEXION TUYAU

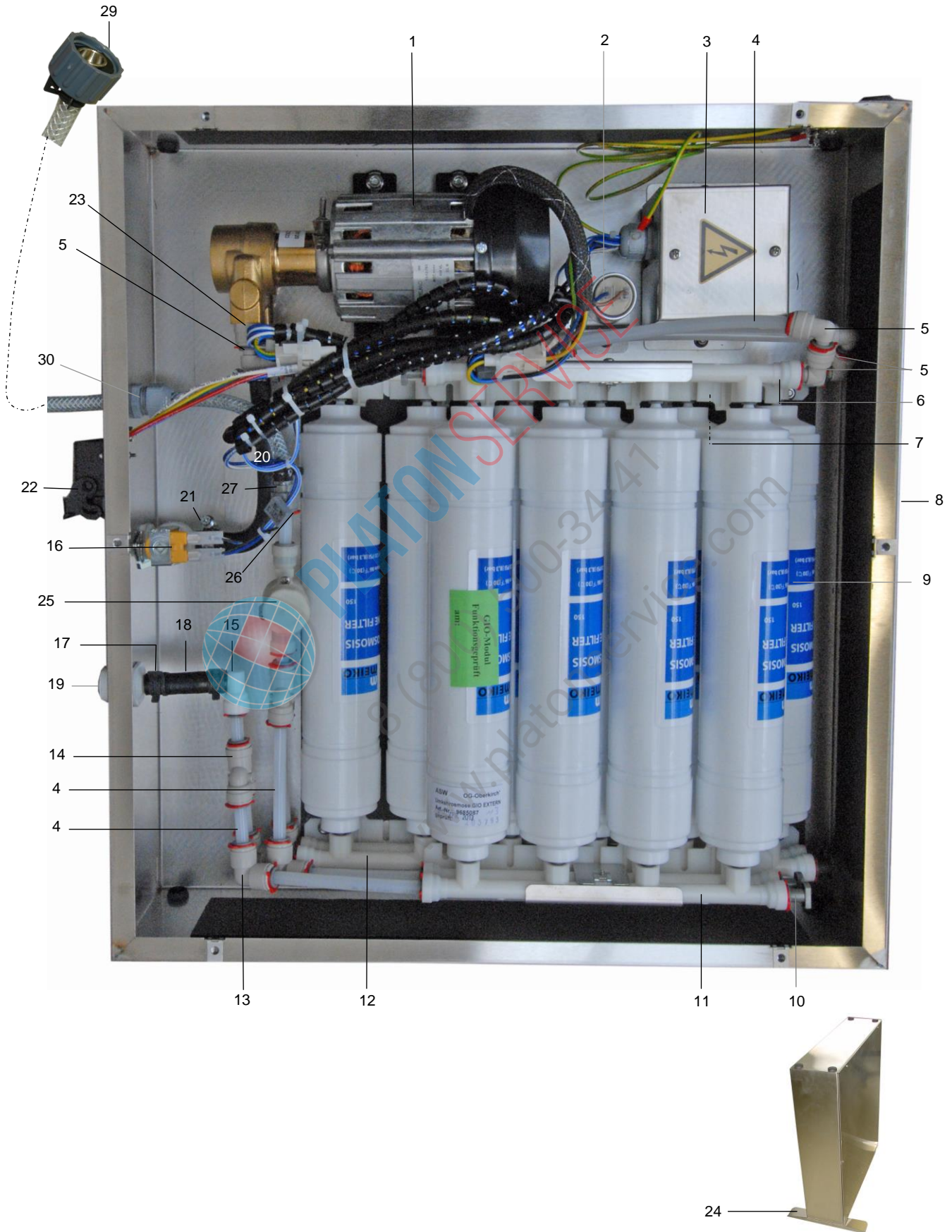
33.12 UMKEHROSMOSE - SEPARAT

33.12 REVERSE OSMOSIS - SEPARATELY

33.12 OSMOSEUR - SEPAREMENT



UO_33_12.doc
2009-10-05/BP



33.12 UMKEHROSMOSE - SEPARAT

33.12 REVERSE OSMOSIS - SEPARATELY

33.12 OSMOSEUR - SEPAREMENT



UO_33_12.doc
2009-10-05/BP

POS	IDENT. NR. IDENT. NO.	BEZEICHNUNG	DESIGNATION	DESIGNATION
	9659167	NACHRÜSTSATZ FÜR DV 80.2	RETROFIT KIT FOR DV 80.2	KIT D'INSTALLATION POUR DV 80.2
	9659168	NACHRÜSTSATZ FÜR DV 120.2 / 125.2	RETROFIT KIT FOR DV 120.2 / 125.2	KIT D'INSTALLATION POUR DV 120.2 / 125.2
	9659169	NACHRÜSTSATZ FÜR DV 200.2 GÜLTIG BIS 2009/12	RETROFIT KIT FOR DV 200.2 VALID UNTIL 2009/12	KIT D'INSTALLATION POUR DV 200.2 VALABLE JUSQU'AU 2009/12
	9670389	NACHRÜSTSATZ FÜR DV 200.2	RETROFIT KIT FOR DV 200.2	KIT D'INSTALLATION POUR DV 200.2
	9661714	NACHRÜSTSATZ FÜR DV 200.2 PW GÜLTIG BIS 2009/12	RETROFIT KIT FOR DV 200.2 PW VALID UNTIL 2009/12	KIT D'INSTALLATION POUR DV 200.2 PW VALABLE JUSQU'AU 2009/12
	9670391	NACHRÜSTSATZ FÜR DV 200.2 PW	RETROFIT KIT FOR DV 200.2 PW	KIT D'INSTALLATION POUR DV 200.2 PW
	9671290	NACHRÜSTSATZ FÜR FV 130.2	RETROFIT KIT FOR FV 130.2	KIT D'INSTALLATION POUR FV 130.2
	9671291	NACHRÜSTSATZ FÜR FV 250.2	RETROFIT KIT FOR FV 250.2	KIT D'INSTALLATION POUR FV 250.2
	9671292	NACHRÜSTSATZ FÜR DV 270.2	RETROFIT KIT FOR DV 270.2	KIT D'INSTALLATION POUR DV 270.2
1	* 9684316	PUMPE MIT MOTOR	PUMP WITH MOTOR	POMPE AVEC MOTEUR
2	* 9652090	BETRIEBSKONDENSATOR 400-500V50/60HZ6,3UF	OPERATING CAPACITOR 400-500V50/60HZ6,3UF	CONDENSATEUR DE FONCTION- NEMENT 400-500V50/60HZ6,3UF
3	* 9543079	SCHÜTZ 24VDC 4KW 20/9A	CONTACTOR 24VDC 4KW 20/9A	CONTACTEUR 24VDC 4KW 20/9A
4	9637317	DRUCKSCHLAUCH 3/8" LÄNGE BEI BESTELLUNG ANGE- BEN!	PRESSURE HOSE 3/8" PLEASE INDICATE LENGTH WHEN SENDING THE ORDER!	TUYAU FLEXIBLE HAUTE PRES- SION 3/8" VEUILLEZ INDIQUER LA LONGUEUR EN PASSANT LA COMMANDE
5	9632703	BOGEN 90°X3/8"SIX3/8"SA	CONNECTION ANGLE 90°X3/8"SIX3/8"SA	ANGLE DE CONNEXION 90°X3/8"SIX3/8"SA
6	9663272	ANSCHLUSSBLOCK FÜR 4ER BLOCK EINREIHIG	CONNECTION BLOCK FOR FOUR PAC SINGLE-ROW	BLOC DE CONNEXION POUR BLOC DE QUATRE A RANG UNIQUE
7	9709411	ANSCHLUSSBLOCK FÜR 6ER BLOCK EINREIHIG	CONNECTION BLOCK FOR SIX PAC SINGLE-ROW	BLOC DE CONNEXION POUR BLOC DE SIX A RANG UNIQUE
8	9667060	GEHÄUSE	CASE	BOITIER
9	V 9687347	AUSTAUSCHSATZ MODULE 10ER BLOCK	EXCHANGE MODULES TEN PAC	MODULES DE REMPLACEMENT BLOC DE DIX
10	9632728	ZAPFEN	PLUG	BOUCHON

33.12 UMKEHROSMOSE - SEPARAT

33.12 REVERSE OSMOSIS - SEPARATELY

33.12 OSMOSEUR - SEPAREMENT



UO_33_12.doc
2009-10-05/BP

POS	IDENT. NR. IDENT. NO.	BEZEICHNUNG	DESIGNATION	DESIGNATION
11	9658062	ANSCHLUSSBLOCK FÜR 4ER BLOCK ZWEIREIHIG	CONNECTION BLOCK FOR FOUR PAC DOUBLE-ROW	BLOC DE CONNEXION POUR BLOC DE SIX A DOUBLE RANG
12	9657891	ANSCHLUSSBLOCK FÜR 6ER BLOCK ZWEIREIHIG	CONNECTION BLOCK FOR SIX PAC DOUBLE-ROW	BLOC DE CONNEXION POUR BLOC DE SIX A DOUBLE RANG
13	9632702	BOGEN 90°X3/8"SIX3/8"S	CONNECTION ANGLE 90°X3/8"SIX3/8"S	ANGLE DE CONNEXION 90°X3/8"SIX3/8"S
14	9637299	Y-STÜCK 3/8"SIX3/8"SIX3/8"SIX45°	Y-PIECE 3/8"SIX3/8"SIX3/8"SIX45°	PIECE EN Y 3/8"SIX3/8"SIX3/8"SIX45°
15	9665575	BOGEN 3/8"	CONNECTION ANGLE 3/8"	ANGLE DE CONNEXION 3/8"
16	* 9683829	MAGNETVENTIL G3/4"AXD10X24VDC	SOLENOID VALVE G3/4"AXD10X24VDC	ÉLECTROVANNE G3/4"AXD10X24VDC
17	9609462	FEDERBANDSCHELLE 17X12	HOSE CLAMP TAPE 17X12	RUBAN COLLIER DE SERRAGE 17X12
18	* 9665575	SCHLAUCH 3/8" LÄNGE BEI BESTELLUNG ANGE- BEN!	HOSE 3/8" PLEASE INDICATE LENGTH WHEN SENDING THE ORDER!	TUYAU FLEXIBLE 3/8" VEUILLEZ INDIQUER LA LONGUEUR EN PASSANT LA COMMANDE
19	9655931	SCHLAUCHANSCHLUSS 3/4"	HOSE CONNECTION 3/4"	RACCORD DE TUYAU 3/4"
20	9607596	SCHLAUCHVERBINDUNG	HOSE COUPLING	RACCORD POUR TUYAUX
21	0233036	SCHLAUCHKLEMME 10-16	HOSE CLAMP 10-16	PINCE POUR TUYAUX SOUPLES 10-16
22	9654298	DRAHTSATZ	CABLING KIT	KIT DE CABLAGE
23	9637298	SCHLAUCHNIPPEL 3/8"X50X3/8"SA	HOSE NIPPLE 3/8"X50X3/8"SA	RACCORD DE TUYAU 3/8"X50X3/8"SA
24	9663247	FLANSCHPLATTE MIT BOLZEN	FLANGE PLATE WITH BOLT	PLAQUE DE BRIDE AVEC PALIER
	9662209	FLANSCHPLATTE INNENSEITE	FLANGE PLATE	PLAQUE DE BRIDE
25	9681946	FILTER	FILTER	FILTER
	9704438	FEINFILTER	FINE FILTER	FILTRE FIN
26	9684139	DROSSEL 1,8	THROTTLE 1,8	CLAPET D'ÉTRANGLEMENT 1,8
27	9692662	STECKVERBINDUNG	JUMPER	FICHE DE RACCORDEMENT
	9695664	FEDERBANDSCHELLE 13X12	HOSE CLAMP TAPE 13X12	RUBAN COLLIER DE SERRAGE
28	0630216	SCHLAUCH 6X3	HOSE	TUYAU FLEXIBLE
29	9626451	ÜBERWURFMUTTER	SWIVEL NUT	ÉCROU-RACCORD
	9692316	NIPPEL	NIPPLE	NIPPLE
	0217432	FLACHDICHTUNG 14X24X2	FLAT PACKING 14X24X2	URE PLATE 14X24X2
30	9535167	GEGENMUTTER	COUNTERNUT	CONTRE-ÉCROU
	9524392	VERSCHRAUBUNG	SCREWING	VISSAGE

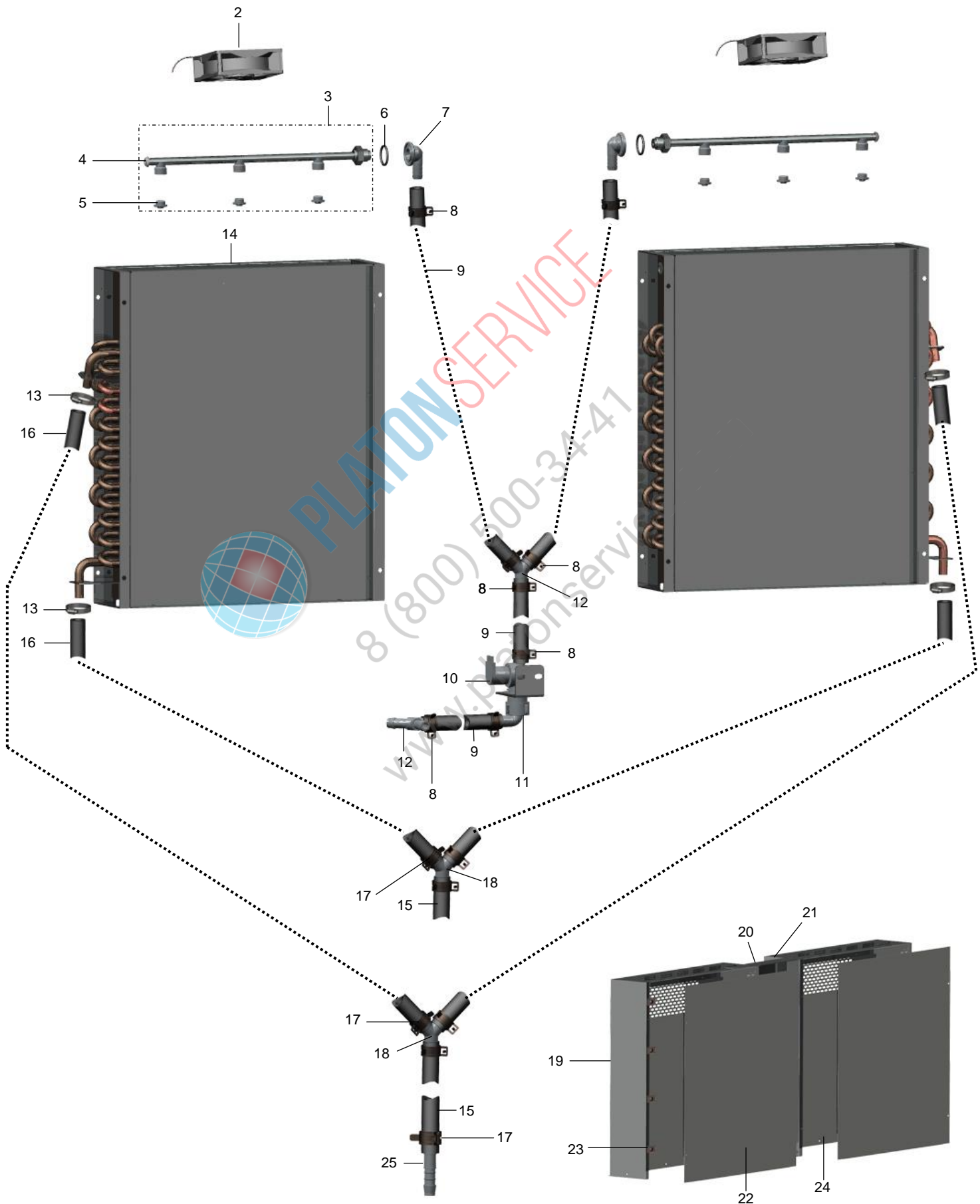
34.05 WÄRMERÜCKGEWINNUNG

34.05 HEAT RECOVERY

34.05 RÉCUPÉRATION DE CHALEUR



AB34_05.doc
2013-04-03/BP



34.05 WÄRMERÜCKGEWINNUNG

34.05 HEAT RECOVERY

34.05 RECUPERATION DE CHALEUR



AB34_05.doc
2013-04-03/BP

POS	IDENT. NR. IDENT. NO.	BEZEICHNUNG	DESIGNATION	DESIGNATION
2	9691407	RADIALGEBLÄSE MIT MOTOR	RADIAL BLOWER WITH MOTOR	VENTILATEUR RADIAL AVEC MO- TEUR
3	9692843	SPÜLARM KPL.	RINSE ARM CPL.	BRAS DE RINÇAGE CPL.
4	9692251	LINSENSCHRAUBE	OVAL HEAD SCREW M8X12	VIS À TÊTE BOMBÉE M8X12
5	9517406	DÜSE	NOZZLE	GICLEUR
6	9657016	O-RING 22X3	O-RING	BAGUE EN FORME "O"
7	0620464	ANSCHLUSSWINKEL 3/8"	CONNECTION ANGLE 3/8"	ANGLE DE CONNEXION 3/8"
8	9607418	FEDERBANDSCHELLE Ø21	HOSE CLAMP TAPE Ø21	RUBAN COLLIER DE SERRAGE Ø21
9	9608600	SCHLAUCH 1/2"	HOSE 1/2"	TUYAU 1/2"
10	9544640	MAGNETVENTIL	SOLENOID VALVE	ÉLECTROVANNE
11	0621026	VERSCHRAUBUNG	SCREWING	VISSAGE
12	0621036	Y-STÜCK	T-PIECE	PIECE EN Y
13	0233035	SCHLAUCHKLEMME 12/20	HOSE WIRE CLAMP 12/20	COLLIER DE SERRAGE 12/20
14	9691770	LUFTKÜHLER CU	AIR COOLER CU	REFROIDISSEUR A L'AIR CU
	9696551	LUFTKÜHLER V2A	AIR COOLER V2A	REFROIDISSEUR A L'AIR V2A
15	9608607	SCHLAUCH 3/8"	HOSE 3/8"	TUYAU 3/8"
16	9695650	SCHLAUCH	HOSE	TUYAU
17	9609462	FEDERBANDSCHELLE Ø17	HOSE CLAMP TAPE Ø17	RUBAN COLLIER DE SERRAGE Ø17
18	0621040	Y-STÜCK	T-PIECE	PIECE EN Y
19	9697972	VERKLEIDUNG	CLADDING	RECOUVREMENT
20	9700915	VERKLEIDUNG	CLADDING	RECOUVREMENT
21	9697978	VERBINDUNGSBLECH	CONNECTION PLATE	PLAQUE DE RACCORD
22	9697971	RÜCKWAND	CLADDING BACK	REVETEMENT ARRIERE
23	0330029	BLECHCLIP	CLIP	CLIP
24	9547313	DICHTBAND	SEALING TAPE	RUBAN ISOLANT
25	9643594	SCHLAUCHANSCHLUSS	HOSE CONNECTION	RACCORD DE TUYAU



PLATONSERVICE

8 (800) 500-34-41

www.platonservice.com

Das Programm auf einen Blick

1

Spülautomaten mit stationärem Waschverfahren

Geschirr- und Gläserspülautomaten;
Topf- und Behälterspülautomaten;
Salat- und Gemüsewaschautomaten

2

Spülautomaten mit Durchlaufsystem

Geschirrspülautomaten mit Bandtransport-,
Korbtransport- oder Umlaufsystem

3

Spezialspülanlagen

Vollautomatische Spülanlagen für Geschirr,
Tabletts und Besteck; Flight-Catering-
Anlagen; Industriespülautomaten; Trolley-,
Behälter- und Transportwagenspülanlagen

4

Förderanlagen

Tablett- und Geschirrtransportbänder,
Geschirrsortier- und Stapleinrichtungen

5

Speisereste-Behandlungsanlagen

Maschinen und Anlagen zur Aufbereitung
von Speiseresten für eine umweltgerechte
Entsorgung

6

Großkücheneinrichtungen

Geräte und Mobiliar für Relais- und Stations-
küchen; Transportwagen; Tablett- und Teller-
stapler; Tische, Schränke und Regale aus
Edelstahl; diverse Organisationsmittel

7

Sanitäreinrichtungen für Krankenhäuser und Heime

Reinigungs- und Desinfektionsautomaten
für Steckbecken und andere Pflegegeschirre;
Pflegekombinationen; Komplettausstattung
für Unreine Arbeitsräume

Our product range

Automatic dishwashing machines
with fixed washing system

Belt conveyor and rack transport machines

for continuous throughput operations

Special purpose warewashing solutions

such as semi and fully automatic systems,
designed for the catering industry in general

Conveying systems

for vertical and horizontal transport of trays
and dishes

Food waste treatment systems

Water conditioning appliances

Central wash-up equipment

Tables, cabinets, tray and plate stackers

Sanitary appliances for healthcare establishments

Automatic cleaning and disinfection
appliances for bedpans and other care
utensils

Notre gamme de production

Lave-vaisselle à procéder de lavage
stationnaire

Automates de lavage

Lave-vaisselle automatiques à passage continu

Lave-vaisselle automatiques à convoyeur et
à transport de paniers

Lave-vaisselle spéciaux

Installations de lavage entièrement
automatiques et semi-automatiques,
lave-vaisselle industriels

Installations de transport

pour le transport vertical et horizontal de
plateaux

Installations de traitement de déchets alimentaires

ainsi que des installations de traitement
d'eau

Installations pour grandes cuisines

Tables, empileurs de plateaux et d'assiettes

Installations sanitaires pour hôpitaux et maisons de soins

Automates de nettoyage et de désinfection,
combinés de soins



MEIKO Maschinenbau GmbH & Co. KG
Englerstr. 3 · 77652 Offenburg · Germany
Tel. + 49 (0)781/203-0
Fax +49 (0)781/203-1274
e-mail: info@meiko.de · www.meiko.de